



# ТАУГАЗ

Корректоры объема газа ЭК270

Руководство по эксплуатации

УРГП.407229.002 РЭ



г. Арзамас



Оглавление	
1 Введение.....	4
2 Технические характеристики и устройство корректора.....	6
3 Программное обеспечение.....	14
4 Состав изделия.....	15
5 Устройство корректора.....	16
6 Описание параметров, функций корректора и метода измерений.....	22
7 Мониторинг расхода.....	73
8 Ввод в эксплуатацию и техническое обслуживание.....	76
9 Пломбы.....	78
10 Замена элементов питания.....	79
11 Преобразователь перепада давления.....	80
12 Обеспечение взрывозащищенности.....	81
13 Маркировка и пломбирование.....	82
14 Упаковка.....	82
15 Текущий ремонт и техническое обслуживание.....	83
16 Транспортирование и хранение.....	83
17 Поверка.....	83
Приложение А.....	84
Приложение Б.....	89

## 1 Введение

Настоящее руководство по эксплуатации предназначено для изучения принципа работы, устройства, правил монтажа и эксплуатации корректора объема газа ЭК270 (далее по тексту – корректор), выпускаемого по УРГП.407229.002 ТУ.

Информацию по корректору ЭК270, о комплексах для измерения газа, в состав которых входит корректор, а также о коммуникационных модулях, блоках питания, дополнительному и сопутствующему оборудованию и документацию на них Вы можете найти на сайте <http://arzge.ru/>.

Важная информация в руководстве по эксплуатации выделена специальными символами:



### Рекомендации

Приводятся советы, рекомендации и полезная информация для обеспечения эффективной работы корректора.



### Внимание

Приводится информация, на которую необходимо обратить особое внимание, чтобы избежать повреждений корректора, травм или смерти. В случае несоблюдения указанных требований возникает риск серьезных или опасных для жизни травм, а также повреждения оборудования.



### Взрывозащита

Приводится специальная информация по обеспечению взрывозащиты корректора, а также условия использования во взрывоопасной зоне. В случае несоблюдения указанных требований возникает риск серьезных или опасных для жизни травм, а также повреждения оборудования.

### 1.1 Ограничение ответственности

Все сведения, содержащиеся в руководстве по эксплуатации, приведены с учетом действующих нормативов и правил, новейших технологических разработок.

Производитель не несет ответственности за убытки, возникшие в результате:

- Несоблюдения руководства по эксплуатации
- Ненадлежащего использования прибора
- Привлечения неквалифицированного персонала
- Несанкционированных модификаций
- Внесения несогласованных технических изменений
- Использования несанкционированных запасных частей

Любое использование прибора не по прямому назначению может привести к возникновению опасных ситуаций. Производитель не несет ответственности за любые претензии, ущерб наступившие в результате неправильного использования этого устройства.

Фактический комплект поставки зависит от варианта исполнения корректора.



### Внимание

Перед началом работы с устройством необходимо внимательно изучить данное руководство!

Производитель не несет ответственности за ущерб и убытки, возникающие в результате несоблюдения требований руководства по эксплуатации.

Ввиду совершенствования изделия возможны некоторые непринципиальные расхождения между поставляемыми изделиями и текстом настоящего руководства по эксплуатации.

Компания-производитель оставляет за собой право вносить изменения, не влияющие на основные технические характеристики изделия без предварительного уведомления.

## 1.2 Назначение и область применения

Корректоры объема газа ЭК270 предназначены для измерения давления, температуры и приведения объёма газа, измеренного счётчиком газа, к стандартным условиям с вычислением коэффициента сжимаемости (Ксж), а также для контроля технологических параметров (измерение перепада давления, температуры).

Область применения – взрывозащищенные корректоры совместно с турбинными, ротационными и диафрагменными счетчиками газа, используются в промышленных установках, магистральных трубопроводах, в системах энергоснабжения для коммерческого учета.

Корректор является взрывозащищенным, соответствует требованиям технического регламента Таможенного союза ТР ТС 012/2011 «О безопасности оборудования для работы во взрывозащищенных средах», ГОСТ 31610.0-2019 (IEC 60079-0:2017) «Взрывоопасные среды. Часть 0. Оборудование. Общие требования», ГОСТ 31610.11-2014 (IEC 60079-11:2011) «Взрывоопасные среды. Часть 11. Оборудование с видом взрывозащиты «искробезопасная электрическая цепь «i» и имеет маркировку взрывозащиты по ГОСТ 31610.0-2019 (IEC 60079-0:2017) - 1Ex ib IIB T4 Gb.

Корректор ЭК270 зарегистрирован в Государственном реестре средств измерений под №88261-23 и допущен к применению на территории Российской Федерации.

Корректор ЭК270 соответствует требованиям ТР ТС 020/2011 «Электромагнитная совместимость технических средств».



### Примечание

С электронными копиями документов вы можете ознакомиться на сайте [www.arzge.ru](http://www.arzge.ru) в разделе «Продукция»

## 2 Технические характеристики и устройство корректора

Корректор - специализированный микропроцессорный прибор с интегрированными преобразователями давления и температуры, предназначенными для измерения параметров газа и приведения объема газа, прошедшего через счетчик газа, к стандартным условиям, с памятью для архивации данных и ведения протокола работы, с автономным питанием.

Корректор может работать в составе измерительного комплекса и обеспечивает автоматический учет потребления газа, а также контроль технологических параметров, связанных с его эксплуатацией.

Корректор обеспечивает работу совместно со счетчиками (преобразователями объема) газа, имеющими импульсный выходной сигнал, пропорциональный объему газа в рабочих условиях.

Корректор обеспечивает измерение параметров газа:

- давления в трубопроводе - встроенным преобразователем абсолютного (избыточного) давления
- температуры газа – встроенным термопреобразователем сопротивления платиновым.

Габаритные размеры корректора приведены на рисунке 1.

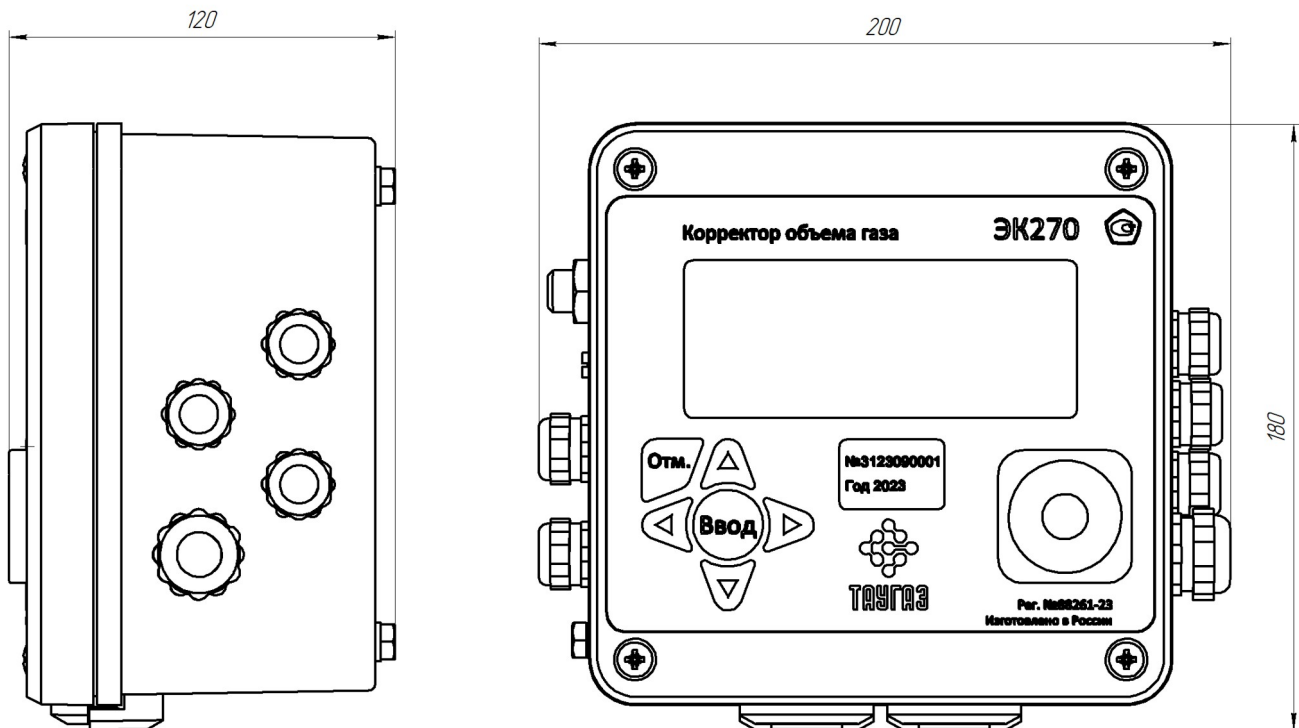


Рисунок 1

## 2.1 Метрологические характеристики

Основные метрологические характеристики корректора приведены в таблице 1.

Таблица 1

Характеристика	Значение
Метод вычисления коэффициента сжимаемости газа	ГОСТ 30319.2-2015
Пределы допускаемой относительной погрешности :	
- измерения давления, %	$\pm 0,35$
- измерения температуры газа, %	$\pm 0,1$
- вычисления коэффициента коррекции, обусловленной реализацией алгоритмов, %	$\pm 0,05$
- при приведении объема, к стандартным условиям, в диапазоне изменения параметров газа: температуры от минус 23 до плюс 60°C и плотности от 0,668 до 1,0 кг/м <sup>3</sup> , с учетом погрешности измерения давления, температуры и вычисления коэффициента сжимаемости, обусловленные реализацией алгоритмов, %	$\pm 0,37$
Диапазон измерения абсолютного давления, бар	0,8 - 75
Диапазон измерения перепада давления, кПа	0 - 40
Диапазон измерения температуры газа, °C	-23...+60
Диапазон измерения температуры дополнительного канала измерения температуры, °C	-40...+60
Пределы допускаемой абсолютной погрешности измерений температуры для контроля технологических параметров (дополнительный преобразователь температуры), °C	$\pm 1$
Пределы основной приведенной погрешности измерений перепада давления, %	$\pm 0,1$ .
Пределы допускаемой дополнительной приведенной погрешности перепада давления от изменения температуры окружающей среды в диапазоне рабочих температур на каждые 10 °C, %	$\pm 0,1$
Номинальная статическая характеристика датчика температуры (НСХ) по ГОСТ 6651	500П, Pt500



### Примечание

В случае, если температура газа ниже минус 23°C для расчета коэффициента сжимаемости используется подстановочное значение температуры ( $\Rightarrow$  6.5)

## 2.2 Питание корректора

Питание корректора обеспечивается батарейными элементами питания.

Замена элементов питания производится без потери данных и без нарушения пломб.

Для увеличения срока работы элементов питания реализована возможность подключения внешнего источника питания.



### Внимание!

Внешнее питание корректора, установленного во взрывоопасной зоне, должно осуществляться от сертифицированного искробезопасного источника питания, имеющего искробезопасные цепи уровня "ib" или "ia" группы IIB или IIC с соответствующими электрическими параметрами.

Характеристики электропитания корректора приведены в таблице 2.

Таблица 2

Характеристика	Значение
Количество встроенных элементов питания	2 или 4
Напряжение питания каждого элемента питания	3,6 В
Тип встроенных элементов питания	1 SAFT LS 33600 2 VITZROCELL SB-D02 3 XenoEnergy XL-205F 4 WUHAN SUNMOON BATTERY CO., LTD ER34615
Напряжение питания от внешнего источника	9,0 В ± 10%
Ток потребления от внешнего источника питания, не более	100 мА
Время автономной работы с двумя элементами питания, при стандартном режиме эксплуатации, не менее	5 лет

Условия для стандартного режима эксплуатации приведены в таблице 3.

Таблица 3

Характеристика	Значение
Количество батарей питания, шт.	2
Количество преобразователей абсолютного давления газа, шт.	1
Количество преобразователей температуры газа, шт.	1
Количество дополнительных преобразователей давления (например, преобразователь перепада давления), шт.	1
Период измерения	30 секунд
Время операционного цикла	300 сек
Интервал архивирования	60 минут
Режим Входа 1	Импульсный режим
Время до выключения дисплея	2 минуты
Время активности дисплея	60 минут в месяц
Суммарное время активности интерфейса или модема	не более 15 минут в месяц



#### Важно!

Срок службы батарей зависит от различных факторов таких как температура окружающей среды, частота работы интерфейса и индикатора. Не только общая длительность времени работы интерфейса, но и количество сеансов связи влияет на срок службы батарей.

Во время передачи данных заряд батареи снижается (если не подключен внешний источник питания). При низкой температуре он снижается еще быстрее, чем при стандартных условиях эксплуатации.

### 2.3 Канал измерения абсолютного давления

В корректоре используются преобразователи абсолютного давления МИДА-ДА-15-Ех, ЗАО «МИДАУС», DMP331 ООО «BD Sensors Rus», APZ ООО «Пьезус» с аналоговым (0,5 В - 4,5 В) или цифровым выходным сигналом. Преобразователь абсолютного давления установлен в корпусе корректора.

Диапазоны измерения абсолютного давления приведены в таблице 4.



## 2.4 Преобразователь перепада давления.

Для оценки технического состояния счетчика газа, к корректору можно подключить преобразователь перепада давления. В корректоре используется датчик перепада давления с цифровым выходным сигналом МИДА-ДД-15-Ех, ЗАО «МИДАУС», APZ ООО «Пьезус». Значение перепада давления на счетчике фиксируется в интервальном архиве.

Диапазоны измерения перепада давления приведены в таблице 4.

Таблица 4

Диапазон измерения абсолютного давления, бар	Диапазон измерения перепада (разности) давления, кПа
0,8 ... 2	0 ... 1,6
1,0 ... 5	0 ... 2,5
1,0 ... 10	0 ... 4
1,5 ... 7,5	0 ... 6,3
2,0 ... 10	0 ... 10
2,0 ... 20	0 ... 16
4,0 ... 20	0 ... 25
5,0 ... 50	0 ... 40
7,0 ... 70	
7,5 ... 75	

## 2.5 Канал измерения температуры газа

Корректор комплектуется платиновым преобразователем температуры с номинальной статической характеристикой датчика температуры (НСХ) по ГОСТ 6651 - 500П, Pt500.

Длина кабеля датчика температуры — до 10 м (оговаривается при заказе).

### Примечание

Диапазон измерения температуры газа в таблице 1 (-23...+60 °С) обусловлен ограничениями применения метода вычисления коэффициента сжимаемости по ГОСТ 30319.2 - от 250 до 350 К или от -23,15 до 76,85°С.

В случае, если температура газа ниже минус 23°С для расчета коэффициента сжимаемости используется подстановочное значение температуры (⇒ 6.5)

## 2.6 Дополнительный преобразователь температуры

Для контроля технологических параметров корректор может быть укомплектован вторым преобразователем температуры, в частности, для измерения температуры окружающей среды. Значения температуры окружающей среды фиксируются в интервальном архиве.

## 2.7 Импульсные и статусные входы

Входы DE1, DE2, DE3 – это три дискретных контакта с "общей землей" для подключения герконов или транзисторных ключей. Каждый вход настраивается и пломбируется отдельно.

Для наблюдения за расходом, в случае использования функции “подстановочный расход” (⇒ 1.5.15.2), в составе комплекса СГ-ЭКР, счетчик газа может оснащаться высокочастотным или среднечастотным датчиком импульсов, который подключается к входу DE2. Вход DE3 в этом случае работает как статусный.



### Примечание

Вход DE1 используется как низкочастотный счетный вход для подключения генератора импульсов (датчика импульсов) со счетчика газа.

Входы DE2 и DE3 могут использоваться как статусные входы для контроля несанкционированного вмешательства.

Вход DE2 также может быть настроен для подключения датчиков типа "natur" при наличии внешнего питания.

Характеристики импульсных и статусных входов приведены в таблице 5.

Таблица 5

Характеристика	Значение
Количество дискретных входов	3
Максимальное сечение проводника для подключения к входам	1,5 мм <sup>2</sup>
Параметры входов DE1 и DE3:	
- напряжение холостого хода	≈ 5,0 В
- внутреннее сопротивление	≈ 1 МОм
- ток короткого замыкания	≈ 5 мкА
- порог переключения "вкл"	$R_e \leq 100 \text{ кОм}, U_e < 0,8 \text{ В}$
- порог переключения "выкл"	$R_a \geq 2 \text{ МОм}, U_a \geq 3,0 \text{ В}$
- длительность импульса	$T_e \geq 62,5 \text{ мс}$
- длительность паузы	$T_a \geq 62,5 \text{ мс}$
- максимальная частота импульсов на входе DE1	8 Гц
Параметры входа DE2:	
- напряжение холостого хода	≈ 8,0 В
- внутреннее сопротивление	≈ 1 МОм
- ток короткого замыкания	≈ 5 мкА
- порог переключения "вкл"	$R_e \leq 100 \text{ кОм}, U_e < 0.8 \text{ В}$
- порог переключения "выкл"	$R_a \geq 2 \text{ МОм}, U_a \geq 3.0 \text{ В}$
- частота	2000 Гц

## 2.8 Сигнальные и импульсные выходы

Для работы корректора совместно с различными системами диспетчеризации в приборе реализовано 4 транзисторных выхода с "общей землей".

Каждый выход может быть настроен как выход тревоги/предупреждения, импульсный или сигнальный выход.

Импульсы объема, полученные за один цикл измерения, выводятся в виде пакета импульсов.

Параметры выходов при подключении вне взрывоопасной зоны приведены в таблице 6

Таблица 6

Характеристика	Значение
Количество дискретных входов	4
Максимальное сечение проводника для подключения к входам	1,5 мм <sup>2</sup>
Максимальное напряжение переключения постоянного тока	30 В
Максимальный ток переключения	100 мА

Характеристика	Значение
Максимальное падение напряжения	1 В
Максимальный остаточный ток	0,001 мА
Минимальная длительность импульса и паузы	125 мсек
Максимальная частота формирования импульсов	4 Гц



#### Примечание

Длительности импульсов и паузы настраивается множителем кратно значению 125 мсек

### 2.9 Архивы данных.

В корректоре реализовано несколько типов архивов в зависимости от назначения и времени архивирования.

“Месячный архив” — содержит значения счетчиков стандартного и рабочего объема газа ( $V_c$ ,  $V_p$ ) и максимальные значения потребления, средние, максимальные и минимальные значения давления ( $p$ ) и температуры ( $T$ ), а также коэффициента сжимаемости газа ( $K$ ) и коэффициента коррекции ( $K_{кор}$ )

“Интервальный архив” — содержит значения параметров потребления газа (профиль потребления) по  $V_c$ ,  $V_p$ ,  $p$ ,  $T$ ,  $K$ ,  $K_{кор}$  за последние 9 месяцев при интервале архивирования 60 минут. Интервал архивирования может устанавливаться от 5 до 60 минут. (При наличии преобразователей перепада давления и температуры окружающей среды в архив добавляется значение перепада давления на счетчике газа и температура окружающей среды).

“Суточный архив” - показания счетчиков на конец “газового дня” и средние за “газовый день” значения температуры, давления и коэффициента коррекции.

“Журнал событий” регистрирует на 250 записей (возникновение ошибки, нарушение пределов и т.д.).

“Журнал изменений” на 200 записей (изменение настроек корректора и т.д.).

Параметры архивов приведены в таблице 7.

Таблица 7

Характеристика архива	Значение
Интервал архивирования	4
– Месячный	1 месяц
– Суточный	1 день
– Интервальный	1 час появление сигнала тревоги устранение сигнала тревоги
Количество записей	
– Месячный	15
– Суточный	
– Интервальный	6500
– Журнал событий	250
– Журнал изменений	200

## 2.10 Интерфейсы

### 2.10.1 Последовательный оптический интерфейс

Последовательный оптический интерфейс соответствует ГОСТ IEC 61107-2011; полудуплексный, последовательный с асинхронной передачей данных в соответствии с ISO 1177.

Для подключения используется окно на передней панели.

Характеристики передачи данных приведены в таблице 8.

Таблица 8

Характеристика	Значение	Ед. изм
Скорость	9600	Bd
Формат	7-e-1	

### 2.10.2 Последовательный проводной интерфейс.

Проводной последовательный интерфейс (интерфейс2) стандарта RS232 или RS485 (программно переключаемый), предназначен для постоянного подключения систем телеметрии, персональных компьютеров и т.п. Протокол передачи данных по ГОСТ IEC 61107-2011 либо MODBUS.

Подключение выполняется кабелем внутри корректора к винтовым колодкам на плате прибора.

Характеристики передачи данных приведены в таблице 9.

Таблица 9

Характеристика	Значение	Ед. изм
Настраиваемые значения	RS-232/RS-485	
Скорость	300 ... 19200	Bd
Формат данных	7-0-1 / 7-e-1 / 8-n-1	



#### Примечание

С точки зрения доступа к данным и возможности их изменения, оптический и последовательный интерфейсы равнозначны. Далее по тексту ссылка на интерфейс означает любой из них, если не оговорены особые условия.

## 2.11 Требования взрывозащиты

Взрывозащищенный корректор ЭК270 выполнен с видом взрывозащиты “искробезопасная электрическая цепь” уровня “ib” группы IIB, расположенный во взрывоопасной зоне должен подключаться к сертифицированным искробезопасным цепям уровня “ib” или “ia” группы IIB или IIC и соответствует ГОСТ 31610.0-2019 (IEC 60079-0:2017) и ГОСТ 31610.11-2014 (IEC 60079-11:2011).

Все электрические цепи корректора являются взрывобезопасными.



#### Внимание!

Подключение к корректору внешних устройств, в случае если корректор расположен во взрывоопасной зоне, допускается только в случаях:

- подключаемые устройства имеют соответствующий сертификат на искробезопасные цепи;
- параметры искробезопасных цепей подключаемого оборудования соответствуют параметрам соответствующих цепей корректора;
- при использовании сертифицированных барьеров искрозащиты.

### 2.12 Требования к надежности

Средняя наработка на отказ 60000 часов.

Средний срок службы корректора 12 лет.

Назначенный срок службы не менее 10 лет.

### 2.13 Условия эксплуатации корректора.

Корректор можно устанавливать на стену и на счетчики газа без нарушения метрологических пломб с помощью комплектов монтажных частей.

Корпус - алюминиевое литье.

Таблица 10

Характеристика	Значение
Температура окружающей среды	от минус 40 °С до плюс 60 °С
Температура измеряемого газа	от минус 23 °С до плюс 60 °С
Относительная влажность при температуре +35 не более	95%
Параметры ЭМС:	
– напряженность переменного поля, не более	40 А/м
– напряженность постоянного поля, не более	100 А/м
– напряженность радиочастотных электромагнитных полей с вертикальной / горизонтальной поляризацией с 80 – 3000 МГц, не более	10 В/м
– напряженность промышленных полей радиопомех частотой 32 – 200 МГц, не более	30 дБ (мкВ/м)
– напряженность промышленных полей радиопомех частотой 245 – 1000 МГц, не более	37 дБ (мкВ/м)
Класс защиты	IP65
Габаритные размеры, не более	200 мм x 180 мм x 110 мм
Масса, не более	3,0 кг



#### Внимание!

Класс защиты IP65 достигается применением кабельных вводов с заглушками или с резиновыми втулками (устанавливаются в кабельные вводы при подключения кабелей), плотно охватывающими кабели и уплотнительной прокладкой между корпусом и крышкой корректора.

Поэтому для поддержания класса защиты IP65:

- после любого открытия и закрытия корректора затяните винты крепления крышки к корпусу;
- подключение к корректору осуществлять кабелем диаметром 7 – 9 мм. Кабель должен быть плотно зажат в кабельном вводе.

Не допускается эксплуатация корректора с отсутствующими заглушками в неиспользуемых кабельных вводах.

### 3 Программное обеспечение

Программное обеспечение корректора является встроенным. Программное обеспечение проводит самодиагностические проверки, во время работы осуществляет сбор и обработку поступающих данных, а также циклическую проверку целостности конфигурационных данных.

Программное обеспечение корректора обрабатывает сигналы, выполняет математическую обработку результатов измерений, обеспечивает взаимодействие с периферийными устройствами, хранение в энергонезависимой памяти результатов измерений и их вывод на устройства индикации.

В соответствии с ГОСТ 8.654-2015 программное обеспечение разделено на методически значимую и незначимую части.

Идентификационные данные метрологически значимой части встроенного программного обеспечения корректора приведены в описании типа корректора и паспорте.

Программное обеспечение корректора защищено многоуровневой системой защиты, которая предоставляет доступ только уполномоченным пользователям и одновременно определяет, какие из данных пользователь может вводить или изменять (см. п. 5.4). Уровни доступа пользователей задают доступ к изменению данных по паролю через пользовательские интерфейсы.

Защита программного обеспечения расходомеров от преднамеренных и непреднамеренных изменений соответствует уровню «высокий» по Р 50.2.077-2014.

Для определения номера версии программного обеспечения с помощью клавиши «→» на лицевой панели перейдите в меню «Система», клавишей «↓» перейдите к пунктам (п. 6.9):

- Версия метрологически значимой части встроенного ПО - «ВерсМ»;
- Контрольная сумма метрологически значимой части встроенного ПО - «ТестМ»;
- Версия метрологически незначимой части встроенного ПО - «Верс»;
- Контрольная сумма метрологически незначимой части встроенного ПО - «Тест».

Значения версии и контрольной суммы метрологически значимой части ПО должны совпадать с данными, указанными в паспорте и описании типа.

Примечание: Для просмотра идентификационного наименования ПО воспользуйтесь программным обеспечением ТАУКОД Оптима, модуль «Анализ данных», раздел «Прибор». Наименование встроенного ПО отображается в пункте «Тип».

#### 4 Состав изделия

Состав изделия и комплект поставки приведен в таблице 11

Таблица 11

Наименование	Обозначение	Кол.	Примечание
Корректор объема газа ЭК270		1	
Руководство по эксплуатации	УРГП.407229.002 РЭ	1	
Паспорт	УРГП.407229.002 ПС	1	
Методика поверки			По запросу
Сертификат соответствия ТР ТС Сертификат утверждения типа СИ			По запросу
Преобразователь перепада (разности) давления с вентильным блоком		1	По заказу
Преобразователь температуры окружающей среды		1	По заказу
Комплект монтажных частей (КМЧ)		1	По заказу
ПО ТАУКОД (считывание архивов и ведения базы данных на ПК)		1	По заказу
Соединительные кабели		1	По заказу



#### Примечание

Корректор поставляется с предустановленными параметрами. Параметры указаны в паспорте на корректор.



#### Примечание

Программное обеспечение и соединительные кабели в комплект поставки не входят. Тип соединительных кабелей выбирается в зависимости от используемого коммуникационного оборудования.

## 5 Устройство корректора

### 5.1 Передняя панель

На передней панели находится четырехстрочный дисплей, клавиши управления и «окно оптического интерфейса» (см. рисунок 2)



Рисунок 2

В первой строке отображаются метки. Строка разделена на четыре поля:

- Тип отображаемого значениям
- Статус приборам
- Меню
- Подменю

**Тип отображаемого значения** (первые три символа).

Типы отображаемого значения могут быть следующие:

- max - максимальное значение за отрезок времени
- min - минимальное значение за отрезок времени
- Δ - значение в интервале времени
- Ø - среднее значение за интервал времени

**Статус прибора**

Мигающий символ говорит о том, что соответствующее событие присутствует в работе корректора и соответствующее сообщение есть в регистре статуса.

Немигающий символ говорит о том, что соответствующее событие было в прошлом, но закончилось, а сообщение об этом событии еще не было удалено из регистра статуса.

Значения символов:



### **А Тревога**

Как минимум одно из сообщений было вызвано ошибками, при которых учет газа ведется в счетчики возмущенного объема (например, “Нарушены значения пределов тревоги давления или температуры” (⇒ 6.8)). Сообщения тревоги помещаются в регистр статуса и остаются там даже в случае пропадания ошибки.

### **W Предупреждение**

Как минимум одно из сообщений было вызвано ошибками, которые определены как предупреждения (например, “Нарушены значения пределов предупреждения давления или температуры” или “Ошибка на выходе” (⇒ 6.8)). Сообщения предупреждения помещаются в регистр статуса и остаются там даже в случае пропадания ошибки.



### **Внимание**

Сообщения тревоги и предупреждения из регистра статуса удаляются только принудительно оператором с клавиатуры, или программно через интерфейс.

### **В Батареи разряжены**

Оставшийся срок службы элементов питания меньше 3 месяцев. Это сообщение соответствует сообщению “9” в регистре статуса (⇒ 6.8).

### **Р Режим программирования**

Калибровочный замок открыт. Это сообщение соответствует сообщению “14” в регистре статуса (⇒ 6.8).

### **о На связи**

Происходит передача данных через один из интерфейсов. В единицу времени может быть активен только один из интерфейсов, второй – выключен. Это сообщение соответствует сообщению “13” в регистре статуса (⇒ 6.8).

### **Меню**

Здесь показано, к какому списку принадлежит текущее отображаемое значение. В подменю (отображенным стрелочкой влево, см. ниже) отображается его имя, идентичное с обозначением точки входа.

### **Подменю**

Данные символы появляются в правом верхнем поле дисплея, если из данного пункта меню можно войти в подменю

→ Стрелка вправо

Означает, что отображаемое значение является точкой входа в подменю. Вход в подменю может быть вызван нажатием клавиши “Ввод”.

← Стрелка влево

Означает, что вы находитесь в подменю, из которого можно выйти клавишей “Отм.”. При нажатии клавиши “Отм.” вы возвращаетесь в точку входа в меню.

Стрелка слева (курсор) указывает активное значение. Если отображаемое значение связано с временной меткой, например, максимальная температура в течение дня, то дата и время, связанное с данным значением, отображаются автоматически в следующей строке.

## 5.2 Клавиатура и отображение данных

С помощью клавиатуры можно перемещаться по спискам для просмотра значений и изменять значения параметров (см. таблицу 12).

Таблица 12

Клавиша/ комбинация клавиш	Назначение	Действие
“↓”	Курсор вниз	Перемещение вниз по списку параметров от первого к последнему или от последнего сразу к первому.
“↑”	Курсор вверх	Перемещение вверх по списку параметров от последнего к первому или от первого сразу к последнему.
“→”	Курсор вправо	Перемещение вправо к другому списку, через списки в направлении последнего списка, или от последнего списка сразу к первому. В списках с одинаковой структурой (например, стандартный и рабочий объемы), перемещение происходит к соответствующему параметру. В другом случае, к первому значению списка. Переключение ко второй части значения для параметров, отображаемых в двух строках: - счетчики, разделенные на значения до и после запятой, - дата и время (разделены).
“←”	Курсор влево	Перемещение влево к другому списку, через списки в направлении от последнего списка к первому, или от первого списка сразу к последнему. В списках с одинаковой структурой (например, стандартный и рабочий объемы), перемещение происходит к соответствующему параметру. В другом случае, к первому значению списка.
“Ввод”	Ввод	В зависимости от отображаемого значения: - активизирует режим ввода, - открывает подменю, - обновляет значение параметра (при нажатии дважды).
“Отм.”	Отмена	Выход из подменю. Отмена ввода (данные остаются неизменными).
“←” и “↑”	В начало/ Очистить	Переход к первому параметру в списке. Обновление значений в режиме ввода.
“←” и “→”	Помощь	Отображает адрес параметру.

Данные, отображаемые на дисплее корректора, структурированы в форме таблицы. Каждый столбец в таблице содержит взаимосвязанные значения.

Значения, помеченные символами “U” и “Arc” - это точки входа в подменю или архивы. Структура архива описана в п. 6.7.

При стандартной настройке корректора на дисплее отображается полная структура меню (⇒1.2.1). При необходимости, можно настроить отображение на дисплее сокращенного варианта меню.

На рисунке 3 показана структура меню корректора ЭК270.

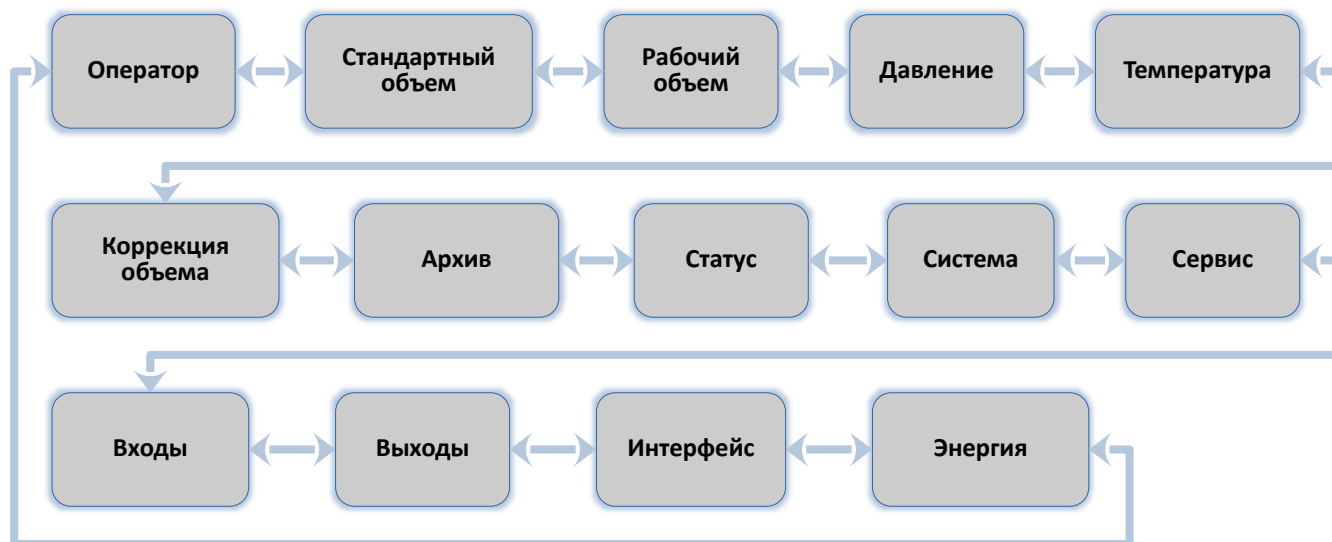


Рисунок 3

### 5.3 Ввод данных

Все значения и параметры в корректоре ЭК270 условно разделены на несколько классов данных (аббревиатура “DC”). Для ввода и изменения значений необходимо, чтобы соответствующий (определенный для этого значения) замок был открыт .

Таблица 13

DC	Тип	Ввод, изменение с использованием клавиши “Ввод”
1	Проверка дисплея	Изменения невозможны.
2	Функции	Активизация функции вводом “1”.
3	Константы	Изменения невозможны.
4	Измеренные значения	Значения обновляются после двойного нажатия клавиши “Ввод”
5	Статус	Значения обновляются после двойного нажатия клавиши “Ввод”.
6	Инициализационные значения	После нажатия клавиши “Ввод” стандартные настройки применяются нажатием комбинации клавиш “Очистить”.
7	Дискретные значения	После нажатия клавиши “Ввод” можно изменить значение путем перебора значений из списка возможных. Стандартные настройки применяются нажатием комбинации клавиш “Очистить”.
8	Постоянные значения	После нажатия клавиши “Ввод” можно изменить значение в заданных для него пределах. Выбор значения производится клавишами “→”, “←”, “↑”, “↓”. Стандартные настройки применяются нажатием комбинации клавиш “Очистить”.
11	Комбинации	Также как “Постоянные значения”, но виден только символ, который может быть изменен, остальные символы замаскированы знаком “-”. С закрытым замком, открывается вводом верной комбинации. С открытым замком, комбинация изменяется вводом новых значений.
12	Счетчики	Как “Постоянные значения”.
15	Счетчик потребления	Изменения невозможны.
16	Начальные значения	Изменения невозможны, иногда переход к подменю.
17	Значения архива	Изменения невозможны.
19	Регистр статуса	После нажатия клавиши “Ввод” стандартные настройки применяются нажатием комбинации клавиш “Очистить”.

### 5.3.1 Ввод источников данных

В некоторых списках для параметризации требуется ввести “источник данных”.

В качестве “источника данных” вводится адрес значения. Его можно найти в таблицах РЭ в начале описания каждого списка ( $\Rightarrow$  6). При вводе адреса значения как “источника данных” требуемый формат ввода следующий: “XXXX:XXX\_X”

Пример:

Адрес значения: 6:310\_1 (адрес значения температуры  $T$ , ( $\Rightarrow$  6.5))

Формат ввода: **0006:310\_1** (добавления выделены жирным шрифтом)

### 5.3.2 Ошибки ввода

При некорректном вводе значения с клавиатуры, на дисплее отображаются символы:

“-----X-----”, где X – код в соответствие с нижеприведенной таблицей:

Код	Описание
1	Архив пуст, нет значений для отображения
2	Архивное значение не может быть отображено. Возможно производится считывание данных через интерфейс.
4	Параметр не может быть изменен (константа).
5	Нет прав для изменения значения. Для изменения значения соответствующий замок должен быть открыт ( $\Rightarrow$ 6.10).
6	Неверное значение. Введенное значение находится вне допустимых пределов.
7	Неправильная комбинация. Введена неверная комбинация (цифровой код) и замок не открыт ( $\Rightarrow$ 6.10).
11	Ввод значения невозможен при данной настройке.
12	Ввод данных адресов в качестве “источников данных” не разрешен.
13	Выполнение функции возможно только после сброса часов ( <i>ДатВр</i> , $\Rightarrow$ 6.9) вводом комбинации клавиш “ $\leftarrow$ ” и “ $\uparrow$ ”
14	Параметры газа не соответствуют методу ГОСТ 30319.2-2015. Пределы значений параметров газа ( $\Rightarrow$ 6.6).
20	Значение не определено. Для отображения данных пользователю необходимо ввести адрес значения. Значение не отображено, так как адрес значения не был введен.

## 5.4 Уровни доступа

В ЭК270 реализовано разделение доступа к параметрам между тремя сторонами. Каждая сторона имеет свой замок и соответствующий код. Замки имеют порядок приоритета:

Калибровочный замок – Замок поставщика – Замок потребителя.



### Внимание

Право доступа применяется как при работе через клавиатуру, так и при работе через оптический интерфейс или интерфейс постоянного подключения. При закрытом замке, все попытки ввести значение приведут к появлению сообщения об ошибке.

Также, считывание значений через интерфейс возможно, если хотя бы один замок открыт. В дополнение к правам доступа к каждому индивидуальному значению, значения могут быть изменены стороной с большими правами. Значение, которое помечено “S” - изменяемое поставщиком, также

может быть изменено официальным поверителем, а значения, которые могут быть изменены потребителем, также могут быть изменены поставщиком.

**Примечание**

Права доступа могут быть изменены стороной с более высоким приоритетом.

#### 5.4.1 Калибровочный замок

Калибровочный замок используется для защиты параметров, подлежащих официальной калибровке. К таким параметрам относятся все настройки, которые влияют на вычисление объема газа.

**Примечание**

Калибровочный замок выполнен в виде кнопки внутри корпуса корректора. Он защищается навесной пломбой.

Параметры, защищенные калибровочным замком, помечены символом “С” в списке параметров.

Калибровочный замок открывается нажатием кнопки замка (символ “Р” мигает на дисплее), и закрывается путем повторного нажатия кнопки (символ “Р” пропадает). Закреть замок также можно вводом “0” в Ст.ЗК (⇒ 6.10) с клавиатуры или через интерфейс.

#### 5.4.2 Замки поставщика и потребителя газа

Замки поставщика и потребителя используются для защиты параметров, не подлежащих официальной калибровке. Параметры, которые защищены замками поставщика и пользователя, помечены в списке параметров (⇒ б) символами “S” и “K” соответственно.

**Примечание**

Замки могут быть открыты введением соответствующего кода. (⇒ 6.10: Ст.ЗП, Код.П, Ст.ЗПт, Код.Пт).

Закрытие замка производится вводом 0 в соответствующий замок (Ст.ЗП или Ст.Зпт)

Заводская установка: Код поставщика **00000000**, код потребителя **00000000**.

Значения в списке, помеченные символом “-”, не могут быть изменены, т.к. они представляют собой измеренные значения или константы.

## 6 Описание параметров, функций корректора и метода измерений

Отображение данных структурировано в форме таблицы. Здесь приведены сокращения, используемые в дальнейшем при описании структуры списков.

- **Обозн.** Условное обозначение значения
- **Описание** Описание значения
- **Ед. изм.** Единица измерения значения
- **Доступ** Доступ к записи параметров                      Показывает, какой замок должен быть открыт, для того чтобы изменить значение:
  - С** = Калибровочный замок
  - S** = Замок поставщика
  - К** = Замок потребителя

Если буква помещена в скобки, то значение параметра можно изменить только с помощью внешнего программного обеспечения, подключившись к прибору по одному из интерфейсов, и нельзя изменить с помощью клавиатуры корректора

- **Адрес** Адрес значения необходим для передачи данных через интерфейс. Адрес отображается на дисплее после нажатия комбинации клавиш “←” и “→” (⇒ 5.2).
- **DC** Класс данных *x* определяет порядок ввода и изменения значений параметра (⇒ 5.3).

### 6.1 Список “Оператор”

Обозн.	Описание	Ед. изм.	Доступ	Адрес	DC
<b>Vc.O</b>	“Стандартный” объем общий	м <sup>3</sup>	–	2:302	15
<b>Vp.O</b>	“Рабочий” объем общий	м <sup>3</sup>	–	4:302	15
<b>p</b>	Давление	бар	–	7:310	4
<b>T</b>	Температура	°C	–	6:310_1	4
<b>К.Кор</b>	Коэффициент коррекции	–	–	5:310	4
<b>СтР</b>	Регистр статуса, общий	–	S	1:101	19
<b>VcB</b>	“Стандартный” объем возмущенный	м <sup>3</sup>	S	2:301	12
<b>VpB</b>	“Рабочий” объем возмущенный	м <sup>3</sup>	S	4:301	12
<b>VcTC Δ</b>	“Стандартный” объем за текущие сутки	м <sup>3</sup>	-	2:160	16
<b>Vc.TM</b>	“Стандартный” объем за текущий месяц	м <sup>3</sup>	–	7:170	16
<b>ОстДЛ</b>	Остаток “Дневного лимита”	м <sup>3</sup>	-	7:15A	12
<b>ОстМЛ</b>	Остаток “Месячного лимита”	м <sup>3</sup>	-	8:15A	12
<b>Меню</b>	Режим отображения списка меню	–	K	1:1A1	7

Пользователь может определить какие значения будут отображаться в этом списке. Все выше-приведенные значения отображаются в других списках и описываются в соответствующих разделах.

Адреса необходимых параметров для списка «Оператор» можно ввести в ячейки по адресам 01:1C2 ... 12:1C2 с помощью программного обеспечения.

В пункте *Меню* списка *Оператор* можно выбрать “полный” или “краткий” режим отображения меню на дисплее.

Меню	Описание
1	Отображение полной структуры меню на дисплее.
2	Отображение только списка “Оператор”.
3	Отображение полной структуры меню на дисплее, кроме списка “Энергия”.

## 6.2 Список “Стандартный объем”

Обозн.	Описание	Ед. изм.	Доступ	Адрес	DC
<b>Vc</b>	Счетчик стандартного объема	м <sup>3</sup>	C	2:300	12
<b>Qc</b>	Стандартный расход газа	м <sup>3</sup> /ч	-	2:310	4
<b>Vc.B</b>	Счетчик возмущенного стандартного объема	м <sup>3</sup>	S	2:301	12
<b>Vc.O</b>	Общий стандартный объем	м <sup>3</sup>	-	2:302	15
<b>Vc.H</b>	Настраиваемый счетчик стандартного объема	м <sup>3</sup>	S	2:303	12
<b>ИстQc</b>	Наблюдение Qc	-	S	7:154	8
<b>QcВПП</b>	Верхнее значение предупреждения Qc	м <sup>3</sup> /ч	S	7:158	8
<b>QcНПП</b>	Нижнее значение предупреждения Qc	м <sup>3</sup> /ч	S	7:150	8
<b>Vc.И Δ</b>	Интервальный счетчик стандартного объема	м <sup>3</sup>	-	1:160	16
<b>Vc.И max</b>	Интервальный максимум за текущий месяц	м <sup>3</sup>	-	3:160	16
<b>VcTC Δ</b>	Дневной счетчик стандартного объема	м <sup>3</sup>	-	2:160	16
<b>VcTC max</b>	Дневной максимум за текущий месяц	м <sup>3</sup>	-	4:160	16

**Vc** Счетчик стандартного объема

Стандартный объем вычисляется из измеренного рабочего объема по формуле:

$$Vc = Vr \cdot K.Kor,$$

где :

$Vr$  – рабочий объем ( $\Rightarrow$  6.3)

$K.Kor$  – коэффициент коррекции ( $\Rightarrow$  6.6)

**Qc** Стандартный расход газа

Мгновенный стандартный расход газа. В случае возникновения в статусах корректора сигнала *Тревога*, стандартный расход газа вычисляется с применением подстановочного значения измеряемой величины, которая явилась причиной сигнала *Тревога*.

**Vc.B** Счетчик возмущенного стандартного объема

В этот счетчик заносится стандартный объем газа, если в статусах присутствует сигнал *Тревога*, и присутствуют сообщения “1” и/или “2” в регистре статуса ( $\Rightarrow$  6.8).

В случае появления сигнала *Тревога* в статусах корректора, стандартный объем вычисляется с применением подстановочного значения величины, которая явилась причиной сигнала *Тревога*.

**Vc.O** Общий стандартный объем

Здесь отображается сумма счетчиков  $Vc$  и  $Vc.B$ . При вводе значений в счетчики  $Vc$  и  $Vc.B$ , также изменяется и значение счетчика  $Vc.O$ . Ввод значений непосредственно в  $Vc.O$  невозможен.

**Vc.H** Настраиваемый счетчик стандартного объема

В этом счетчике, также как в  $Vc.O$ , считается сумма счетчиков  $Vc$  и  $Vc.B$ . В отличие от  $Vc.O$ , значения в этом счетчике могут быть изменены. Используется преимущественно для проведения испытаний.

**ИстQc** Наблюдение Qc**QcВПП** Верхнее значение предупреждения Qc**QcНПП** Нижнее значение предупреждения Qc

Используя эти три параметра, можно наблюдать за стандартным расходом различными способами. Когда значение расхода превышает верхний предел QcВПП, или падает ниже нижнего предела QcНПП, в статусе Ст.2 появляется сообщение «6» ( $\Rightarrow$  6.8).

Можно запрограммировать различные действия на появление этого сообщения, например, запись в журнале событий ( $\Rightarrow$  6.8), или активизация сигнальных выходов ( $\Rightarrow$  6.12). Можно запрограммировать следующие значения для наблюдения.

ИстQс	Наблюдаемые значения
02:310_0	Qс Стандартный расход
01:160_0	Vс.И Δ Счётчик интервальный
02:160_0	Vс.ТС Δ Дневной счётчик

#### **Vс.И Δ** Интервальный счетчик стандартного объема

Этот счетчик устанавливается в ноль при каждом начале интервала, ( $\Rightarrow$  6.7) и показывает увеличение  $Vс.О$ . за интервал архивирования. Интервал архивирования *Инт.* может быть задан в списке *Архив* ( $\Rightarrow$  6.7).

После завершения каждого интервала, значение  $Vс.И \Delta$  сохраняется в интервальном архиве ( $\Rightarrow$  6.7).

#### **Vс.И max** Интервальный максимум (стандартный объем газа) за текущий месяц

Максимальные значения за последние 15 месяцев могут быть просмотрены в месячном архиве 1 ( $\Rightarrow$  6.7).

#### **VсТС Δ** Дневной счетчик стандартного объема

Этот счетчик устанавливается в ноль при каждом начале нового дня ( $\Rightarrow$  6.7) и показывает увеличение  $Vс.О$ . Стандартно устанавливается начало дня 10:00 часов. Это значение может быть изменено при открытом замке поставщика через оптический интерфейс или интерфейс постоянного подключения. Адрес значения: 02:141.

#### **VсТС max** Дневной максимум (стандартный объем газа) за текущий месяц

Максимальное показание дневного счетчика стандартного объема в текущем месяце.

Максимальные значения за последние 15 месяцев могут быть просмотрены в месячном архиве 1 ( $\Rightarrow$  6.7).



## 6.3 Список “Рабочий объем”

Обозн.	Описание	Ед. изм.	Доступ	Адрес	DC
<b>Vp</b>	Рабочий объем	м <sup>3</sup>	C	4:300	12
<b>Qp</b>	Рабочий расход газа	м <sup>3</sup> /ч	-	4:310	4
<b>Vp.B</b>	Возмущенный рабочий объем	м <sup>3</sup>	S	4:301	12
<b>Vp.O</b>	Общий рабочий объем	м <sup>3</sup>	-	4:302	15
<b>Vp.H</b>	Настраиваемый счетчик объема	м <sup>3</sup>	S	4:303	12
<b>Ист2Q</b>	Наблюдение Qp	-	S	8:154	8
<b>QpВПП</b>	Верхнее значение предупреждения Qp	м <sup>3</sup> /ч	S	8:158	8
<b>QpНПП</b>	Нижнее значение предупреждения Qp	м <sup>3</sup> /ч	S	8:150	8
<b>Qpmin</b>	Нижнее значение тревоги расхода	м <sup>3</sup> /ч	S	4:3A8	8
<b>Qpmax</b>	Верхнее значение тревоги расхода	м <sup>3</sup> /ч	S	4:3A0	8
<b>Qp.ПН</b>	Нижнее подстановочное значение рабочего расхода	м <sup>3</sup> /ч	S	4:315	8
<b>Qp.ПВ</b>	Верхнее подстановочное значение рабочего расхода	м <sup>3</sup> /ч	S	4:311	8
<b>Q1Тек</b>	Измеренный расход	м <sup>3</sup> /ч	-	1:210	4
<b>Vp.И Δ</b>	Счетчик интервальный	м <sup>3</sup>	-	8:160	16
<b>Vp.И max</b>	Интервальный максимум за текущий месяц	м <sup>3</sup>	-	10:160	16
<b>VpТС Δ</b>	Дневной счетчик	м <sup>3</sup>	-	9:160	16
<b>VpТСmax</b>	Дневной максимум за текущий месяц	м <sup>3</sup>	-	11:160	16

**Vp** Рабочий объем

В этом счетчике учитывается рабочий объем  $V1$  ( $\Rightarrow$  6.11) при работе корректора без сигнала *Тревога* (невозмущенный объем).

**Qp** Рабочий расход газа

Мгновенный рабочий расход газа.

**Vp.B** Возмущенный рабочий объем

В этот счетчик заносится рабочий объем газа, если присутствует сигнал *Тревога*, и в регистре статуса присутствуют сообщения “1” и/или “2” ( $\Rightarrow$  6.8).

**Vp.O** Общий рабочий объем

Здесь отображается сумма счетчиков  $Vp + Vp.B$ . Ввод значений в  $Vp$  и  $Vp.B$ , также изменяет и  $Vp.O$ . Ввод значений непосредственно в  $Vp.O$  невозможен.

**Vp.H** Настраиваемый счетчик объема

В этом счетчике, также как в  $Vp.O$ , считается сумма счетчиков  $Vp + Vp.B$ . В отличие от  $Vp.O$ , значения в этом счетчике могут быть изменены.

Используется преимущественно для сравнения показаний механического счетчика и электронного корректора.

**Ист2Q** Наблюдение Qp**QpВПП** Верхнее значение предупреждения Qp**QpНПП** Нижнее значение предупреждения Qp

Способ мониторинга расхода, не приводящий к использованию подстановочного расхода и возникновению сигнала тревоги, предполагает использование верхнего  $QpВПП$  и нижнего  $QpНПП$  значений предупреждения рабочего расхода.

Когда значение расхода превышает верхний предел  $QpВПП$ , или падает ниже нижнего предела

$QpHPP$ , в регистре состояний *Ст.4* появляется сообщение «6» ( $\Rightarrow$  6.8).

Можно запрограммировать различные действия на появление этого сообщения, например, запись в журнале регистраций ( $\Rightarrow$  6.7), или активизация сигнальных выходов ( $\Rightarrow$  6.12).

**$Qpmin$**  Нижнее значение тревоги  $Qp$

**$Qpmax$**  Верхнее значение тревоги  $Qp$

**$Qp.ПН$**  Нижнее подстановочное значение  $Qp$

**$Qp.ПВ$**  Верхнее подстановочное значение  $Qp$

**$Q1Тек$**  Измеренный рабочий расход

Используя эти параметры, можно активизировать функцию "подстановочный расход" ( $\Rightarrow$  7.2). Если установлены нижнее  $Qpmin$  и верхнее  $Qpmax$  значения тревоги рабочего расхода (они не равны между собой и отличны от нуля) и заданы нижнее  $Qp.ПН$  и верхнее  $Qp.ПВ$  подстановочные значения расхода, то при выходе измеренного рабочего расхода  $Q1Тек$  за границы  $Qpmin$  и  $Qpmax$  в регистре состояния *Ст.4* появляется сообщение 1 (тревога). В период действия этого сообщения вычисление стандартного объема происходит не с учетом изменения рабочего объема  $Vp.O$ , а с использованием соответствующего подстановочного значения рабочего расхода ( $Qp.ПН$  или  $Qp.ПВ$ ). Вычисленный стандартный объем накапливается в счетчике возмущенного стандартного объема  $Vc.B$ .

Стандартная заводская установка  $Qpmin = Qpmax = 0$ , выключает функцию "подстановочный расход".

**$Vp.И \Delta$**  Счетчик интервальный

Этот счетчик устанавливается в ноль при каждом начале интервала архивирования, ( $\Rightarrow$  6.7) и показывает увеличение  $Vp.O$ . Интервал архивирования *Инт.* может быть задан в списке *Архив* ( $\Rightarrow$  6.7).

После завершения каждого интервала, значение  $Vp.И \Delta$  сохраняется в интервальном архиве ( $\Rightarrow$  6.7).

**$Vp.И max$**  Интервальный максимум (рабочий объем газа) за текущий месяц

Максимальные значения за последние 15 месяцев могут быть просмотрены в месячном архиве 1 ( $\Rightarrow$  6.7).

**$VpТС \Delta$**  Дневной счетчик

Этот счетчик устанавливается в ноль при каждом начале нового дня ( $\Rightarrow$  6.7) и показывает увеличение  $Vp.O$ . Стандартно устанавливается начало дня 10:00 часов. Это значение может быть изменено при открытом замке поставщика через интерфейс по адресу 02:141.

**$VpТС max$**  Дневной максимум (рабочий объем газа) за текущий месяц

Максимальные значения за последние 15 месяцев могут быть просмотрены в месячном архиве 1 ( $\Rightarrow$  6.7).

## 6.4 Список “Давление”

Обозн.	Описание	Ед. изм.	Доступ	Адрес	DC
<b>p</b>	Давление	бар	-	7:310	4
<b>p.НПП</b>	Нижнее значение предупреждения	бар	S	10:150	8
<b>p.ВПП</b>	Верхнее значение предупреждения	бар	S	10:158	8
<b>pMin</b>	Нижнее значение тревоги	бар	C	7:3A8	8
<b>pMax</b>	Верхнее значение тревоги	бар	C	7:3A0	8
<b>НП.p</b>	Нижнее значение диапазона давления	бар	C	6:224	8
<b>ВП.p</b>	Верхнее значение диапазона давления	бар	C	6:225	8
<b>p.Под</b>	Подстановочное значение давления	бар	S	7:311	8
<b>Pc</b>	Стандартное давление	бар	C	7:312	8
<b>pРеж.</b>	Режим измерения давления	-	C	7:317	7
<b>Тип.p</b>	Тип преобразователя давления	-	(C)	6:223	8
<b>СН.p</b>	Серийный номер преобразователя давления	-	C	6:222	8
<b>pHc</b>	Подменю настройки давления				
<b>p.Атм</b>	Подстановочное значение атмосферного давления	бар	C	6:212_1	8
<b>p.Тек</b>	Измеренное давление	бар	-	6:210	4
<b>p.Абс</b>	Абсолютное значение давления	бар	-	6:210_1	4
<b>p.ИØ</b>	Среднее значение давления текущего интервала	бар	-	19:160	16
<b>p.Мес max</b>	Максимальное давление в текущем месяце	бар	-	21:160	16
<b>p.Мес min</b>	Минимальное давление в текущем месяце	бар	-	22:160	16
<b>dp*</b>	Подменю канала измерения перепада давления				
<b>dpHc*</b>	Подменю настройки канала измерения перепада давления				
<b>dpТек*</b>	Текущий перепад давления	кПа		7:210_1	4

\* Пункты меню доступны, если установлен преобразователь перепада давления

**p** Давление

$p$  – давление, которое используется для вычисления коэффициента сжимаемости и стандартного объема газа ( $\Rightarrow$  6.6).

Если измеренное давление  $p.Абс$  находится в пределах  $pmin \div pmax$ , то используется значение  $p = p.Абс$ . Если измеренное давление  $p.Абс$  находится вне пределов  $pmin \div pmax$ , то используется подстановочное значение  $p = p.Под$ . Учет рабочего и вычисление стандартного объемов газа производится в счетчиках возмущенного объема газа ( $\Rightarrow$  6.1, 6.3), а в Статусе Ст.7 появляется сообщение “1” ( $\Rightarrow$  6.8).

**p.НПП** Нижнее значение предупреждения**p.ВПП** Верхнее значение предупреждения

Эти значения используются для наблюдения за давлением газа  $p$ . Если  $p$  превышает верхнее значение  $p.ВПП$  или падает ниже  $p.НПП$ , в Статусе Ст.7 появляется сообщение “6” ( $\Rightarrow$  6.8).

На появление этого сообщения могут быть запрограммированы различные действия, в т.ч. запись в журнал событий или активизация сигнальных выходов ( $\Rightarrow$  6.12).

**rmin** Нижнее значение тревоги

**rmax** Верхнее значение тревоги

В зависимости от того, находится ли измененное значение давления в этих пределах, корректор использует для вычисления коэффициента сжимаемости  $p = p.Абс$  (значение давления находится в пределах  $rmin \div rmax$ ) или  $p = p.Под$  (значение давления находится вне диапазона  $rmin \div rmax$ ). Во втором случае производится подсчет возмущенного объема газа ( $\Rightarrow$  6.2, 6.3) и в Статусе *Ст.7* появляется сообщение "1" ( $\Rightarrow$  6.8). Также производится запись в журнал событий.

**НП.р** Нижнее значение диапазона давления

**ВП.р** Верхнее значение диапазона давления

Эти значения введены для определения диапазона измерения преобразователя давления. Они не влияют на измерение давления.

**р.Под** Подстановочное значение давления

При выходе измеренного давления газа  $p.Абс$  за пределы диапазона  $rmin \div rmax$ , подстановочное значение  $р.Под$  используется для расчетов.

**Рс** Стандартное давление

Стандартное давление используется для вычисления стандартного объема.

**рРеж.** Режим измерения давления

При установке  $рРеж = 1$  - "Измер.знач", для вычисления коэффициента коррекции используется значение:  $p = p.Абс$ , если значение  $p.Абс$  находится в пределах  $rmin \div rmax$ .

При  $рРеж = 0$  - "Подст.знач", для вычисления коэффициента коррекции всегда используется значение  $p = p.Под$ , при этом, учет ведется в счетчиках невозмущенного объема.

**Тип.р** Тип преобразователя давления

**СН.р** Серийный номер преобразователя давления

Серийный номер преобразователя давления, поставляемого в составе корректора «ЭК270».

**рНс** Подменю настройки канала давления

Вход в служебное подменю настройки канала давления корректора

Обозн.	Описание	Ед. изм.	Доступ	Адрес	DC
<b>K1.р</b>	Коэффициент 1 для уравнения давления	-	С	6:280	8
<b>K2.р</b>	Коэффициент 2 для уравнения давления	-	С	6:281	8
<b>K3.р</b>	Коэффициент 3 для уравнения давления	-	С	6:282	8
<b>рНас1</b>	Настраиваемое значение 1 для канала давления	бар	С	6:260	8
<b>рНас2</b>	Настраиваемое значение 2 для канала давления	бар	С	6:261	8
<b>Прогр</b>	Принять настройку давления	-	С	6:259	2

**K1.р** Коэффициент 1 для уравнения давления

**K2.р** Коэффициент 2 для уравнения давления

**K3.р** Коэффициент 3 для уравнения давления

Это три коэффициента полинома для вычисления давления  $p.Тек$  из значения давления  $Bin.p$  ( $\Rightarrow$  6.10):

$$p.Тек = K1.p + K2.p \cdot Bin.p + K3.p \cdot Bin.p^2$$

Вычисляются при калибровке канала измерения давления корректора.

**рНас1** Настраиваемое значение 1 для канала давления

**рНас2** Настраиваемое значение 2 для канала давления

**Прогр** Принять настройку давления

Эти значения используются для настройки канала измерения давления, т.е. для вычисления коэффициентов уравнения давления (см. выше).

Выход из подменю выполняется с помощью клавиши “Отм.”.

**p.Атм** Подстановочное значение атмосферного давления

**p.Тек** Измеренное давление

**p.Абс** Абсолютное значение давления

*p.Абс* – это сумма *p.Атм* и *p.Тек*:  $p.Абс = p.Атм + p.Тек$ .

При использовании датчика абсолютного давления в *p.Атм* должно быть установлено значение “0”. При использовании датчика избыточного давления здесь должно быть установлено подстановочное значение атмосферного давления.

*p.Тек* - является абсолютным или избыточным давлением, в зависимости от типа используемого датчика.

**p.ИØ** Среднее значение давления текущего интервала

*p.ИØ* - это среднее значение давления за текущий интервал архивирования. В конце каждого интервала, это значение записывается в интервальный архив ( $\Rightarrow$  6.7).

**p.Мес max** Максимальное давление в текущем месяце

**p.Мес min** Минимальное давление в текущем месяце

*p.Мес max* – максимальное, а *p.Мес min* – минимальное значения давления за текущий месяц. Максимальные и минимальные значения за последние 15 месяцев могут быть просмотрены в месячном архиве 1 ( $\Rightarrow$  6.7).

**dp** Подменю канала измерения перепада давления

Обозн.	Описание	Ед. изм.	Доступ	Адрес	DC
dpНПП	Нижнее значение предупреждения	кПа	S	20:150	8
dpВПП	Верхнее значение предупреждения	кПа	S	20:158	8
НП.dp	Нижнее значение диапазона давления	кПа	S	7:224_1	8
ВП.dp	Верхнее значение диапазона давления	кПа	S	7:225_1	8
Типdp	Тип преобразователя перепада давления	-	S	7:223	8
СН.dp	Серийный номер преобразователя перепада	-	S	7:222	8
dpКор	“Коррекция 0” преобразователя перепада давления.	кПа	S	7:212_1	8
dpИзм	Показания преобразователя перепада давления	кПа	-	7:211_1	4
dpТек	Текущее значение перепада давления	кПа	-	7:210_1	4

**dpНПП** Нижнее значение предупреждения

**dpВПП** Верхнее значение предупреждения

**НП.dp** Нижнее значение диапазона давления

**ВП.dp** Верхнее значение диапазона давления

Эти значения введены для определения диапазона измерения преобразователя перепада давления. Они не влияют на измерение перепада давления.

**Типdp** Тип преобразователя перепада давления

**СН.dp** Серийный номер преобразователя перепада давления

**dpКор** “Коррекция 0” преобразователя перепада давления

Это значение используется для коррекции “ухода нуля” преобразователя перепада давления от различных факторов. Процедура коррекции “нуля” преобразователя перепада давления описана в п. 11.1 настоящего руководства

**dpИзм** Измеренное значение перепада давления

**dpТек** Текущее значение перепада давления

Значение перепада давления с учетом коррекции нуля

*dp.Тек* – это сумма *dp.Изм* и *dp.Кор*:  $dp.Тек = dp.Изм + dp.Кор$ .

**dpНс** Подменю настройки канала измерения перепада давления

Данное подменю предназначено для калибровки датчиков перепада давления с аналоговым выходом. В корректоре ЭК270 используются датчики перепада давления только с цифровым выходным сигналом, поэтому данное подменю не влияет на работу датчика перепада давления.

**dpТек** Текущий перепад давления на счетчике.

## 6.5 Список “Температура”

Обозн.	Описание	Ед. изм.	Доступ	Адрес	DC
<b>T</b>	Температура	°C	-	6:310_1	4
<b>T.НПП</b>	Нижнее значение предупреждения	°C	S	9:150	8
<b>T.ВПП</b>	Верхнее значение предупреждения	°C	S	9:158	8
<b>Tmin</b>	Нижнее значение тревоги	°C	C	6:3A8_1	8
<b>Tmax</b>	Верхнее значение тревоги	°C	C	6:3A0_1	8
<b>НП.Т</b>	Нижнее значение диапазона температуры	°C	C	5:224_1	8
<b>ВП.Т</b>	Верхнее значение диапазона температуры	°C	C	5:225_1	8
<b>Т.Под</b>	Подстановочное значение температуры	°C	S	6:311_1	8
<b>Tc</b>	Стандартная температура	K	C	6:312	8
<b>ТРеж</b>	Режим измерения температуры	-	C	6:317	7
<b>Тип.Т</b>	Тип температурного преобразователя	-	C	5:223	8
<b>СН.Т</b>	Серийный номер преобразователя температуры	-	C	5:222	8
<b>ТНс</b>	Подменю настройки канала температуры				
<b>Т.Тек</b>	Измеренная температура	°C	-	5:210_1	4
<b>Т.И Ø</b>	Среднее значение температуры текущего интервала	°C	-	15:160	16
<b>Т.Мес max</b>	Максимальная температура в текущем месяце	°C	-	17:160	16
<b>Т.Мес min</b>	Минимальная температура в текущем месяце	°C	-	18:160	16
<b>T2*</b>	Подменю 2 канала температуры				
<b>T2Нс*</b>	Подменю настройки второго канала температуры.				
<b>T2Тек*</b>	Текущая измеренная температура во второго канала	°C		8:210_1	4

\*Пункты меню доступны, если установлен второй преобразователь температуры (Датчик температуры окружающей среды)

**T** Температура

*T* –температура, которая используется для вычисления коэффициента коррекции ( $\Rightarrow$  6.6) и, следовательно, стандартного объема ( $\Rightarrow$  6.1).

Если измеренная температура *T.Тек* (см. далее) находится в пределах границ тревоги *Tmin* ÷ *Tmax*, то используется значение температуры:  $T = T.Тек$ .

Если *T.Тек* лежит за пределами границ тревоги, используется подстановочное значение *T.Под* (см. ниже):  $T = T.Под$ . Также производится подсчет возмущенного объема газа ( $\Rightarrow$  6.2, 6.3) и в Статусе *Ст.7* появляется сообщение “1” ( $\Rightarrow$  6.8).

**T.НПП** Нижнее значение предупреждения**T.ВПП** Верхнее значение предупреждения

Эти значения используются для наблюдения за температурой газа *T*. Если *T* превышает верхнее значение *T.ВПП* или падает ниже *T.НПП*, в Статусе *Ст.6* появляется сообщение “6” ( $\Rightarrow$  6.8).

На появление этого сообщения могут быть запрограммированы различные действия, в т.ч. запись в журнал событий сообщения об изменении состояния ( $\Rightarrow$  6.8) или активизация сигнальных выходов ( $\Rightarrow$  6.12).

**Tmin** Нижнее значение тревоги**Tmax** Верхнее значение тревоги

В зависимости от того, находится ли измеренное значение температуры в этих пределах,

корректор использует для вычисления коэффициента коррекции  $T = T_{Тек}$ . (значение температуры находится в пределах  $T_{min} \div T_{max}$ ) или  $T = T_{Под}$  (значение температуры находится вне диапазона  $T_{min} \div T_{max}$ ). Во втором случае производится подсчет возмущенного объема газа ( $\Rightarrow$  6.1, 6.3) и в Статусе Ст.6 появляется сообщение "1" ( $\Rightarrow$  6.8).

**НП.Т** Нижнее значение диапазона температур

**ВП.Т** Верхнее значение диапазона температур

Эти значения используются для определения типа датчика температуры. Они не влияют на измерения.

**Т.Под** Подстановочное значение температуры

Если измеренная температура  $T_{Тек}$  находится за пределами границ тревоги  $T_{min}$  и  $T_{max}$  (см. ниже),  $T_{Под}$  используется в качестве температуры  $T$  для расчетов:  
 $T = T_{Под}$ .

**Тс** Стандартная температура

Стандартная температура используется для вычисления коэффициента коррекции ( $\Rightarrow$  6.6) и, следовательно, стандартного объема.

**ТРеж** Режим измерения температуры

При  $ТРеж = \text{"Измер.знач."}$  для коррекции используется измеренная температура  $T_{Тек}$ , если она не выходит за пределы диапазона.

При  $ТРеж = \text{"Подст.знач"}$  для коррекции всегда используется подстановочное значение, при этом, учет ведется в счетчиках невозмущенного объема.

Тип.ТТип температурного преобразователя

**СН.Т** Серийный номер преобразователя температуры

Серийный номер преобразователя температуры, поставляемого с корректора.

**ТНс** Подменю настройки канала температуры

Обозн.	Описание	Ед. изм.	Доступ	Адрес	DC
<b>K1.Т</b>	Коэффициент 1 для уравнения температуры	-	С	5:280	8
<b>K2.Т</b>	Коэффициент 2 для уравнения температуры	-	С	5:281	8
<b>K3.Т</b>	Коэффициент 3 для уравнения температуры	-	С	5:282	8
<b>T1Нс1</b>	Настраиваемое значение 1 для канала температуры	°C	С	5:260_1	8
<b>T1Нс2</b>	Настраиваемое значение 2 для канала температуры	°C	С	5:261_1	8
<b>Прогр</b>	Принять настройку температуры	-	С	5:259	2

**K1.Т** Коэффициент 1 для уравнения температуры

**K2.Т** Коэффициент 2 для уравнения температуры

**K3.Т** Коэффициент 3 для уравнения температуры

Это три коэффициента полинома для вычисления температуры  $T_{Тек}$  из значения температуры  $Вin.Т$  ( $\Rightarrow$  6.10):

$$T_{Тек} = K1.Т + K2.Т \cdot Вin.Т + K3.Т \cdot Вin.Т^2$$

Вычисляются при калибровке канала измерения температуры корректора.

**T1Нс1** Настраиваемое значение 1 для канала температуры 1

**T1Нс2** Настраиваемое значение 2 для канала температуры 1

**Прогр** Принять настройку температуры

Эти значения используются для настройки канала измерения температуры, т.е. для вычисления коэффициентов уравнения температуры (см. выше).

**Т.Тек** Измеренная температура



Если измеренная температура  $T_{Тек}$  находится в пределах границ тревоги  $T_{min}$  и  $T_{max}$  (см. выше), то она используется для вычисления стандартного объема газа.

$$T = T_{Тек}.$$

**T.И Ø** Среднее значение температуры текущего интервала

$T.И \text{ Ø}$  – это среднее значение температур за текущий интервал архивирования.

В конце каждого интервала архивирования  $T.И \text{ Ø}$  сохраняется в интервальном архиве ( $\Rightarrow$  6.7).

**T.Мес max** Максимальная температура в этом месяце

**T.Мес min** Минимальная температура в этом месяце

$T.Мес \text{ max}$  – это максимальная, а  $T.Мес \text{ min}$  – минимальная температура газа за текущий месяц.

Максимальные и минимальные значения за последние 15 месяцев могут быть просмотрены в месячном архиве 2 ( $\Rightarrow$  6.7).

**T2 Подменю второго канала температуры** (дополнительный датчик температуры)

Обозн.	Описание	Ед. изм.	Доступ	Адрес	DC
T2НПП	Нижнее значение предупреждения	°C	S	19:150	8
T2ВПП	Верхнее значение предупреждения	°C	S	19:158	8
НП.T2	Нижнее значение диапазона температуры	°C	C	8:224_1	8
ВП.T2	Верхнее значение диапазона температуры	°C	C	8:225_1	8
ТипT2	Тип преобразователя температуры	-	C	8:223	8
СН.T2	Серийный номер преобразователя температуры	-	C	8:222	8
T2Тек	Измеренная температура второго канала	°C	-	8:210_1	4

**T2НПП** Нижнее значение предупреждения

**T2ВПП** Верхнее значение предупреждения

**НП.T2** Нижнее значение диапазона температур

**ВП.T2** Верхнее значение диапазона температур

Эти значения используются для определения типа датчика температуры. Они не влияют на измерения.

**ТипT2** Тип преобразователя температуры для 2 канала

**СН.T2** Серийный номер преобразователя температуры, установленного во второй канал

Серийный номер преобразователя второго канала температуры, поставляемого с корректором.

**T2Hc Подменю настройки второго канала температуры**

Обозн.	Описание	Ед. изм.	Доступ	Адрес	DC
K1.T2	Коэффициент 1 для уравнения температуры	-	C	8:280	8
K2.T2	Коэффициент 2 для уравнения температуры	-	C	8:281	8
K3.T2	Коэффициент 3 для уравнения температуры	-	C	8:282	8
T2Hc1	Настраиваемое значение 1 для канала температуры	°C	C	8:260_1	8
T2Hc2	Настраиваемое значение 2 для канала температуры	°C	C	8:261_1	8
Прогр	Принять настройку температуры	-	C	8:259	2

**K1.T2** Коэффициент 1 для уравнения температуры

**K2.T2** Коэффициент 2 для уравнения температуры

**K3.T2** Коэффициент 3 для уравнения температуры

Это три коэффициента полинома для вычисления температуры  $T_{Тек}$  из значения температуры

$Bin.T \Rightarrow 6.10$ ):

$$T_{Тек} = K1.T + K2.T \cdot Bin.T + K3.T \cdot Bin.T^2$$

Вычисляются при калибровке канала измерения температуры корректора.

**T2Hc1** Настраиваемое значение 1 для канала температуры 2

**T2Hc2** Настраиваемое значение 2 для канала температуры 2

**Прогр** Принять настройку температуры

Эти значения используются для настройки канала измерения температуры, т.е. для вычисления коэффициентов уравнения температуры (см. выше).

**T2.Тек** Измеренная температура второго канала (Температура окружающей среды)

## 6.6 Список “Коррекция объема”

Список “Коррекция объема” может выглядеть по-разному в зависимости от выбранного режима вычисления коэффициента сжимаемости газа *КРеж*:

а) Вычисление коэффициента сжимаемости газа в соответствии с ГОСТ 30319.2-2015 (*КРеж*=7)

Обозн.	Описание	Ед. изм.	Доступ	Адрес	DC
<b>К.Кор</b>	Коэффициент коррекции	–	–	5:310	4
<b>К</b>	Коэффициент сжимаемости газа	–	–	8:310	4
<b>рсХ</b>	Стандартное давление для анализа газа	бар	С	7:314_1	8
<b>ТсХ</b>	Стандартная температура для анализа газа	°С	С	6:314_1	8
<b>СО2</b>	Содержание диоксида углерода	%	С	11:314	8
<b>Н2</b>	Содержание азота	%	С	14:314	8
<b>Н2</b>	Содержание водорода	%	С	12:314	8
<b>Rhoc</b>	Стандартная плотность газа	кг/м <sup>3</sup>	С	13:314_1	8
<b>К.Под</b>	Подстановочное значение К	–	С	8:311	8
<b>КРеж.</b>	Режим вычисления К	–	С	8:317	7

б) Подстановочное значение коэффициента сжимаемости газа (*КРеж* = 0)

Обозн.	Описание	Ед. изм.	Доступ	Адрес	DC
<b>К.Кор</b>	Коэффициент коррекции	–	–	5:310	4
<b>Но.с</b>	Теплота сгорания	кВт·ч/м <sup>3</sup>	С	10:311_1	8
<b>К.Под</b>	Подстановочное значение К	–	С	8:311	8
<b>КРеж.</b>	Режим вычисления К	–	С	8:317	7

**К.Кор** Коэффициент коррекции

Коэффициент коррекции вычисляется в соответствии со следующей формулой:

$$K. Кор = \frac{1}{K} \cdot \frac{p}{p_c} \cdot \frac{T_c}{T}$$

где:

*p* — измеренное давление

*p<sub>c</sub>* — стандартное давление (1,01325 бар)

*T* — измеренная температура

*T<sub>c</sub>* — стандартная температура (293,15 К)

*K* Коэффициент сжимаемости газа

Коэффициент сжимаемости газа используется для вычисления коэффициента коррекции. Вычисление коэффициента сжимаемости газа производится в соответствии с ГОСТ 30319.2-2015

**рпХ** Стандартное давление для анализа газа

**ТпХ** Стандартная температура для анализа газа

Значения *рпХ* и *ТпХ* описывают стандартное состояние для вводимых значений характеристик газа *Но.с*, *СО2,..* (см. далее). Для расчета коэффициента коррекции *К.Кор* и стандартного объема *V<sub>c</sub>* используются значения *p<sub>c</sub>* (⇒ 6.4) и *T<sub>c</sub>* (⇒ 6.5). Изменение *p<sub>c</sub>* и *T<sub>c</sub>* приводит к автоматической установке *рпХ* и *ТпХ* соответственно. В противоположность, изменение *рпХ* и *ТпХ* не приводит к изменению *p<sub>c</sub>* и *T<sub>c</sub>*.

**Но.с** Теплота сгорания

**СО2** Содержание диоксида углерода

**Rhoc** Стандартная плотность газа (*КРеж.* = 7)

**N2** Содержание азота (КРеж. = 7)

**H2** Содержание водорода



**Внимание**

Для метода вычисления коэффициента коррекции по ГОСТ 30319.2-2015 (КРеж=7) содержание водорода должно быть установлено равным нулю: **H2=0**



**Внимание**

Для метода вычисления коэффициента коррекции по ГОСТ 30319.2-2015 (КРеж=7) компоненты газа должны соответствовать следующим условиям:

Углекислый газ	CO2	0,0 ... 20,0 моль, %
Азот	N2O,0	... 50,0 моль, %
Теплота сгорания	Rhoc	0,66 ... 1,05 кг/м3
Метан	CH4	50 ... 100 %
Пропан	C3H8	0,0 ... 5 моль, %
Бутан	C4H10	0,0 ... 1 моль, %
Этан	C2H6	0,0 ... 20 моль, %
Пентан	C5H12	0,0 ... 0,5 моль, %

**К.Под** Подстановочное значение К

Если режим вычисления *КРеж* (см. ниже) коэффициента сжимаемости *К* установлен на 0, то вместо вычисленного коэффициента сжимаемости газа *К* для вычисления коэффициента коррекции *К.Кор* (см. выше) используется константа *К.Под*. Данный режим можно использовать для учета газа, коэффициент сжимаемости которого не может быть вычислен в соответствии с ГОСТ 30319.2-2015

**КРеж** Режим вычисления К

С помощью *КРеж* можно задать, каким образом определять коэффициент сжимаемости *К* (см. выше) и, следовательно, стандартный объем  $V_c$  ( $\Rightarrow$  6.2) – с помощью вычисленного значения *К* или с помощью подстановочного значения  $K = K.Под$ :

*КРеж* = 7: значение *К* вычисляется в соответствии с ГОСТ 30319.2-2015.

*КРеж* = 0: используется подстановочное значение  $K = K.Под$ . Данный режим можно использовать для учета газа, коэффициент сжимаемости которого не может быть вычислен в соответствии с ГОСТ 30319.2-2015. Например - попутный нефтяной газ

## 6.7 Список “Архив”

Обозн.	Описание	Ед. изм.	Доступ	Адрес	DC
Ар.М1	Месячный архив 1	–	–	1:A30	8
Ар.М2	Месячный архив 2	–	–	2:A30	8
Ар.Су	Суточный архив	–	–	7:A30	8
Ар.И	Интервальный архив	–	–	3:A30	8
Инт.	Интервал архивирования	мин.	S	4:150	8
Ост.И	Остаток интервала	мин.	–	4:15A	9
Ар33н	Архив интервальный, “замороженные” значения	–	S	3:A50	2

**Ар.М1** Месячный архив 1

Точка входа в первый месячный архив, в который записываются показания счетчиков и максимумы потребления за последние 15 месяцев.

Содержание каждого ряда месячного архива 1 показан на рисунке 4.

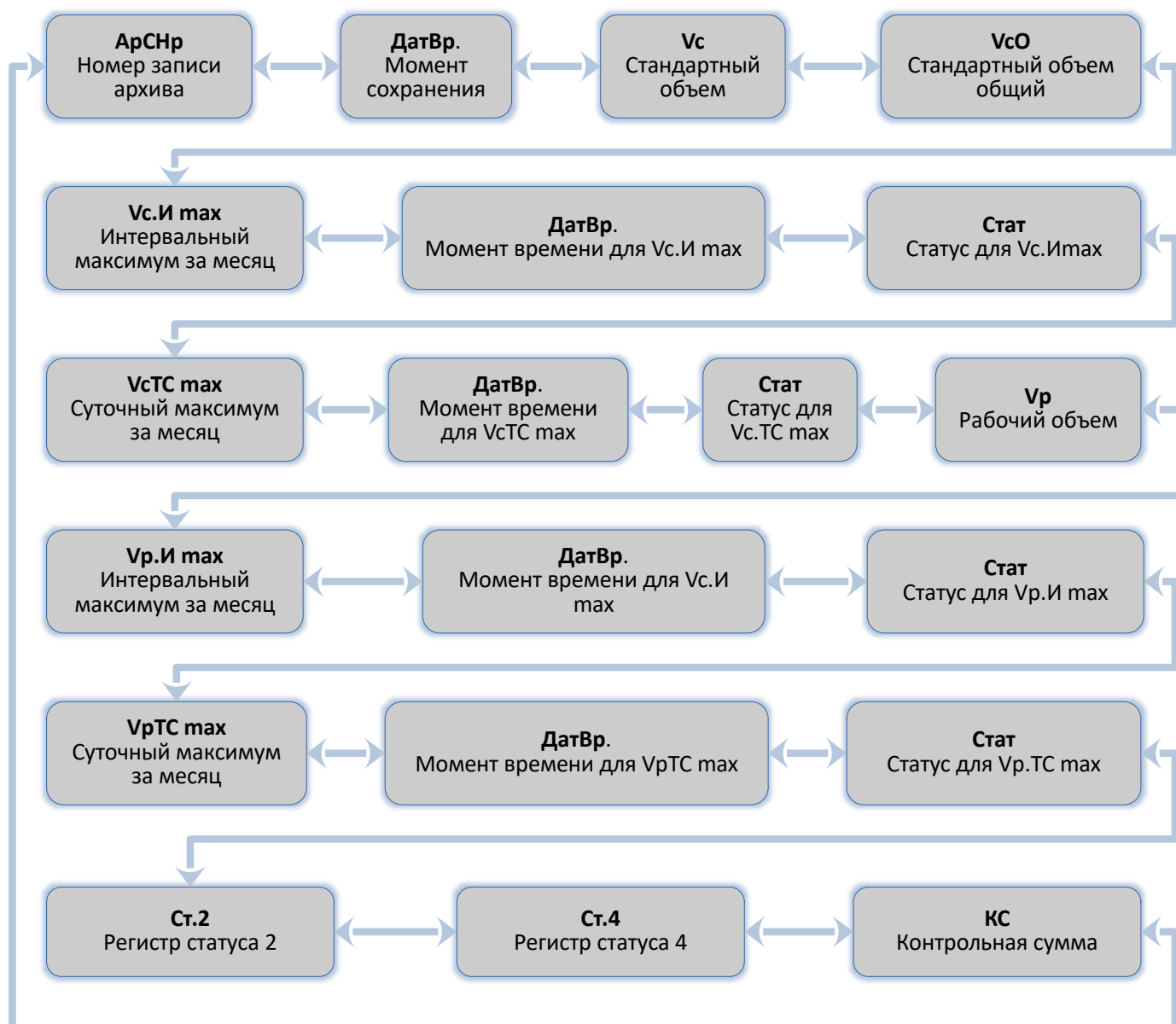


Рисунок 4

**Примечание**

Границу между днями (начало газового дня), а соответственно и между месяцами, можно изменить через интерфейс по адресу 02:141. Значение по умолчанию – 10:00.

**Ар.М2** Месячный архив 2

Точка входа во второй месячный архив, в который записываются максимумы, минимумы и некоторые средние значения измерений, такие как  $Q_c$ ,  $Q_r$ ,  $p$ ,  $T$  за последние 15 месяцев.

Содержание каждого ряда месячного архива 2 показан на рисунке 5.

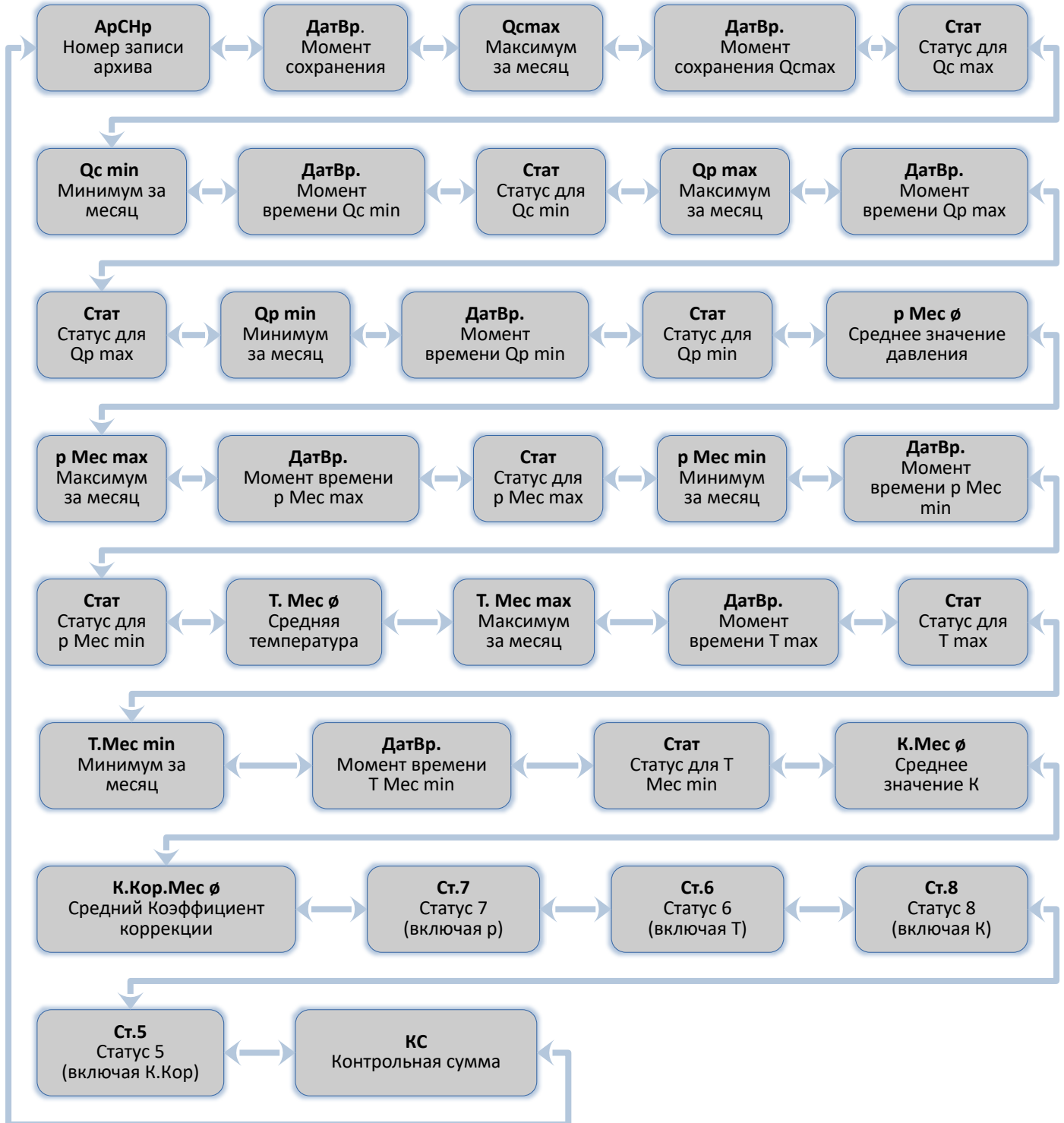


Рисунок 5

### Ар.Су Суточный архив

Точка входа в суточный архив, в который записываются показания счетчиков и измеренные значения. Архив вмещает 300 записей. Архив в каждом ряду содержит данные, показанные на рисунке 6.

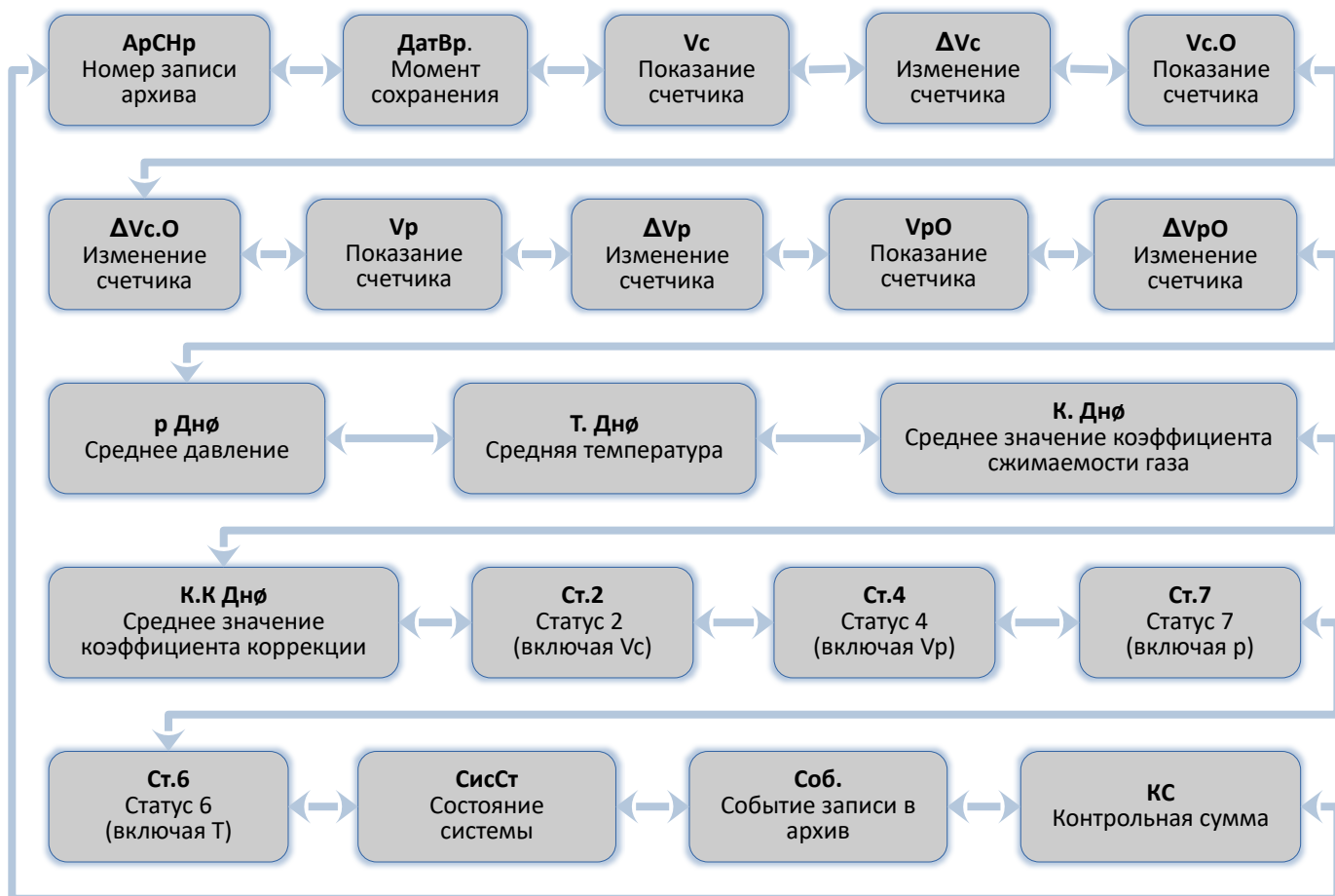


Рисунок 6

### Ар.И Интервальный архив

Точка входа в интервальный архив, в который записываются показания счетчика и измерения за интервал архивирования *Инт* (см. далее). Архив имеет около 6000 рядов данных, что соответствует объему памяти более полугода при интервале архивирования равном 60 минут. Каждый ряд архивных данных содержит информацию, показанную на рисунке 6.

Изменения счетчиков за интервал обозначается символом: "Δ". Они отображаются только на экране и не передаются через последовательный интерфейс.

Обычно здесь приводится расход газа в пределах интервала архивирования. Этого не происходит, когда строка архива была сохранена вследствие появления определенных, значимых событий (например, при установке часов или счетчика появляется сообщение об изменении этих параметров). В этом случае символ "Δ" и сокращенное обозначение мигают при отображении изменения счетчика, оповещая, что текущее значение не связано с окончанием интервала архивирования.

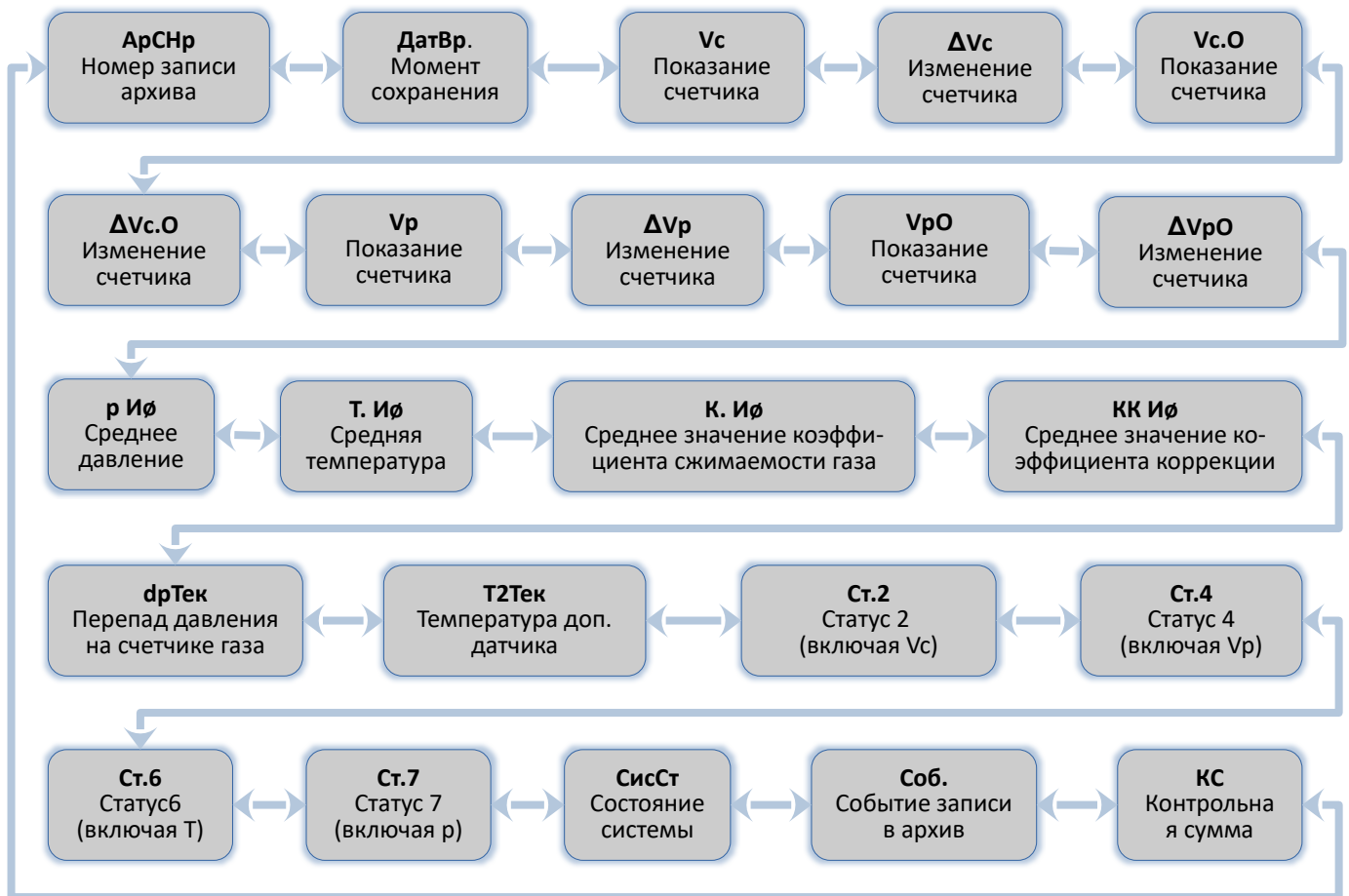


Рисунок 7

**Инт.** Интервал архивирования

Здесь устанавливается размер интервала архивирования, в соответствии с которым формируются все значения, относящиеся к интервалу архивирования:  $Vc.И \Delta$  ( $\Rightarrow$  6.2),  $Vp.И \Delta$  ( $\Rightarrow$  6.3),  $p.И \phi$  ( $\Rightarrow$  6.4),  $T.И \phi$  ( $\Rightarrow$  6.5), а также значения, присутствующие в интервальном архиве  $Ар.И$  (см. выше).

Параметр *Инт.* должен быть кратен значению *ОпПер* ( $\Rightarrow$  6.9), чтобы за интервал архивирования величины (например,  $Vc.И \Delta$ ,  $Vc.ТС \Delta$ ,  $p.И \phi$ ,  $T.Инт \phi$ ) могли быть вычислены корректно. С заданным по умолчанию *ОпПер*, можно использовать значения *Инт.*: 5, 10, 15, 20, 30, 60 минут.

**Ост.И** Остаток интервала

Значение в минутах до окончания текущего интервала архивирования.

**Ар33н** Архив интервальный, “замороженные” значения

При активизации этой функции в интервальный архив *Ар.И* (см. выше) записывается ряд данных.

**Функция поиска записей архива**

Интервальный архив может включать около 6000 тысяч записей. Функция поиска записи служит для поиска конкретных значений. Поиск данных можно проводить по следующим значениям:

- номер записи;
- дата и время;
- показания счетчика.

Первоначально при поиске выбирается необходимый столбец (например: номер строки, дата и время, данные счетчика) в любой строке архива. После нажатия на клавишу *Ввод*, в этом столбце можно ввести искомое значение. После ввода значения, нажимается клавиша *Ввод* корректор отображает на дисплее строку архива с искомым значением. Если такое значение отсутствует, то на дисплее отобразится строка архива со значением наиболее близким к заданному.



## 6.8 Список “Статус”

Обозн.	Описание	Ед. изм.	Доступ	Адрес	DC
СтР	Регистр статуса, общий	–	–	1:101	19
Стат	Статус, общий	–	–	1:100	5
Сброс	Очистка регистра состояния	–	S	4:130	2
ЖСоб.	Журнал событий	–	–	4:A30	9
ЖИзм.	Журнал изменений	–	–	5:A30	9

**СтР** Регистр статуса, общий

**Стат** Статус, общий

Корректор поддерживает 2 типа статусной информации: *регистр статуса* и *статус* (также известный как “мгновенное состояние”).

Сообщения *статуса* указывают на текущие состояния, например, присутствующие ошибки. При исчезновении ошибки, соответствующее сообщение в *статусе* исчезает. Принудительное удаление сообщения из *статуса* невозможно. Тревоги, предупреждения и отчеты (т.е. сообщения в диапазоне от “1” до “16”) отображаются в *статусах*.

Сообщения, возникающие в *статусах*, одновременно отображаются и в *регистрах статуса*. Отличие *регистра статуса* от *статуса* заключается в том, что из *регистра статуса* сообщения могут быть удалены принудительной очисткой регистра, выполняемой оператором локально или дистанционно. Сообщения в *регистре статуса* можно очистить с помощью команды *Сброс* (см. далее). В *регистрах статуса* отображаются только тревоги и предупреждения (т.е. сообщения в диапазоне от “1” до “8”). Отчеты не заносятся, т.к. они отражают состояния, которые не являются проблематичными или даже могут быть запланированными (например: “Калибровочный замок открыт” или “Выполняется передача данных”).

В пунктах меню *СтР* и *Стат* кратко отображается содержимое регистров статуса и статусов. Т.к. объем отображаемой на дисплее информации ограничен, то здесь могут присутствовать не все сообщения, а только наиболее важные. Для детального изучения сообщений необходимо нажать клавишу *Ввод* в пунктах меню *СтР* или *Стат*. На экране будут отображаться: номер сообщения, статус или регистр сообщения, тип сообщения и краткое описание сообщения. Номер сообщения отображается в левой позиции экрана после символа #. Тип сообщения представляется буквой, следующей после номера сообщения и имеет следующие значения:

**т** – тревога, **п** – предупреждение, **о** – отчет.

Просмотр сообщений осуществляется нажатием на клавиши  $\uparrow$  и  $\downarrow$ . Выход из просмотра сообщений клавишей *Отм.*

**Сброс** Очистка регистра статуса

Позволяет очистить все содержимое регистров статуса, т.е. *СтР* и все его подменю. Однако, если все еще присутствуют состояния тревоги и предупреждения, они снова записываются в регистры.

**ЖСоб.** Журнал событий

Точка входа в подменю журнала событий, в котором хранятся последние 250 событий. Каждый ряд архивных данных содержит данные, показанные на рисунке 8.

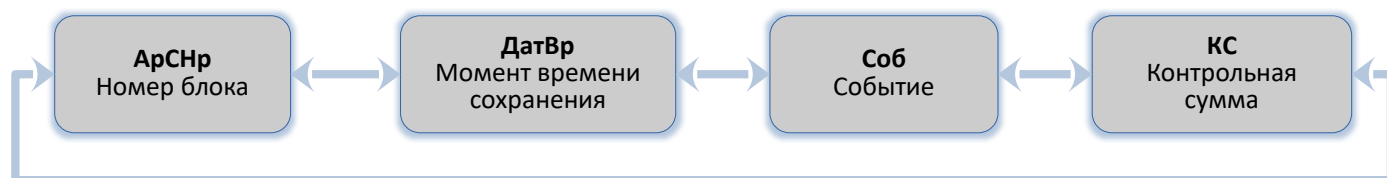


Рисунок 8

**ЖИзм.** Журнал изменений

Точка входа в подменю журнала изменений, в котором хранятся последние 200 изменений параметров. Каждый ряд архивных данных содержит данные, показанные на рисунке 9.

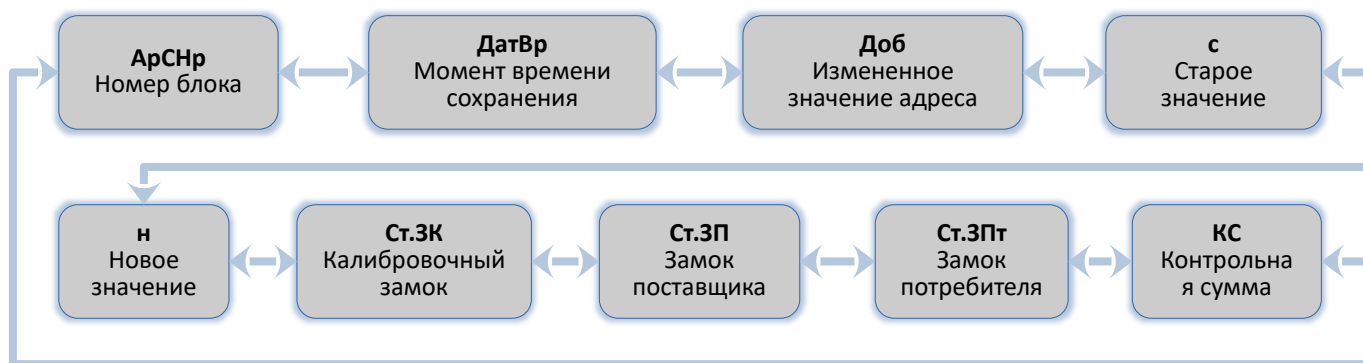


Рисунок 9

**СисСт (системный статус), СисРС (системный регистр статуса)**

<b>1</b>	<b>Рестарт (Перезапуск)</b>	<b>Тревога (т)</b>
	Устройство запущено без данных. Показания счетчика и архивы пусты, часы не были запущены.	
<b>3</b>	<b>ВосстДанн (Данные восстановлены)</b>	<b>Предупреждение (п)</b>
	Устройство временно было без электропитания. Возможно, при замене элементов питания оба элемента питания были отключены одновременно перед подключением новых. Данные были восстановлены из энергонезависимой памяти. Восстановленные показания счетчиков и значения часов возможно устарели. Если перед отключением напряжения командой <i>Сохран.</i> ( $\Rightarrow$ б.10) было выполнено принудительное сохранение данных, показания счетчика и значения часов соответствуют состоянию на момент сохранения. Если ручного резервирования не производилось, показания счетчика и значения часов восстанавливаются с состоянием на 00:00 последнего дня перед потерей напряжения.	
<b>4</b>	<b>Питание (Низкое напряжение питания)</b>	<b>Предупреждение (п)</b>
	Напряжение внутренних элементов питания слишком низкое для того, чтобы обеспечить нормальную работу устройства.	
<b>5</b>	<b>Память (Ошибка данных)</b>	<b>Предупреждение (п)</b>
	Во время периодической проверки данных в памяти была найдена ошибка. Нормальная работа устройства не гарантируется. Необходимо обратиться на предприятие-изготовитель ООО "ТАУГАЗ", либо в специализированную организацию, уполномоченную предприятием изготовителем на проведение ремонтных работ и сервисного обслуживания.	
<b>7</b>	<b>ПрогОшиб (Ошибка программного обеспечения)</b>	<b>Предупреждение (п)</b>
	При появлении этого сообщения обратитесь на предприятие-изготовитель ООО "ТАУГАЗ", либо в специализированную организацию, уполномоченную предприятием изготовителем на проведение ремонтных работ и сервисного обслуживания.	

8	Установки (Ошибка установок)	Предупреждение (п)
	<p>Вследствие выполненного программирования возникла неверная комбинация установок, например, значение, которое не может быть обработано в обычном режиме. Необходимо обратиться на предприятие-изготовитель ООО "ТАУГАЗ", либо в специализированную организацию, уполномоченную предприятием изготовителем на проведение ремонтных работ и сервисного обслуживания.</p>	
9	<p>ЗаменаБатт (Нижний предел остаточного срока службы элементов питания)</p>	Отчет (о)
	<p>Вычисленный остаточный срок службы батареи <i>ПитОс</i> (<math>\Rightarrow</math> 6.10) находится ниже установленного предела. Предел можно изменить через последовательный интерфейс по адресу 02:4A1. Стандартная установка = 3 месяца. Пока это сообщение отображается в <i>СисСт</i>, в области дисплея <i>Статус</i> мигает <i>В</i>.</p>	
10	<p>РемонтнРеж (Ремонтный режим включен)</p>	Отчет (о)
	<p>Прибор находится в ремонтном режиме. Включение и выключение ремонтного режима (<math>\Rightarrow</math> 6.10).</p>	
11	<p>Уст.часов (Часы не установлены)</p>	Отчет (о)
	<p>Эксплуатационная точность внутренних часов оптимизируется на заводе с помощью измерения частоты и настройки соответствующего коэффициента <i>КорВр</i> (<math>\Rightarrow</math> 6.10). Сообщение об ошибке показывает, что эта операция не была выполнена.</p>	
13	<p>Интерфейс (Интерфейс активен)</p>	Отчет (о)
	<p>Данные в текущий момент передаются через один из интерфейсов (оптический или проводной). Пока это сообщение отображается в <i>СисСт</i>, в области дисплея <i>Статус</i> мигает символ "о".</p>	
14	<p>Синхронизация (Дистанционная синхронизация времени началась)</p>	Отчет (о)
	<p>Это сообщение отображается, когда корректор начинает дистанционно синхронизировать время. Оно удаляется, когда процедура успешно завершена. Если данное сообщение остается в статусе более чем несколько минут, это значит, что функция "Дистанционная синхронизация времени" активирована, но данная функция не может быть выполнена. Возможные причины:</p> <ul style="list-style-type: none"> <li>- модем, используемый для передачи данных, не подключен;</li> <li>- выбран режим интерфейса <i>РИнт2</i> (<math>\Rightarrow</math> 6.13), который не подходит в данном случае;</li> <li>- в <i>РИнт2</i> должно быть установлено значение 3 или 6;</li> <li>- телефонный номер для сервиса синхронизации времени <i>ТНСхр</i> (<math>\Rightarrow</math> 6.13) указан не верно;</li> <li>- вызов сервиса настройки времени занял большой период времени;</li> <li>- разница времени прибора и времени сервиса синхронизации больше, чем <i>ПрСхр</i> (<math>\Rightarrow</math> 6.13).</li> </ul>	
15	<p>БаттПит-е (Работа от внутренних элементов питания)</p>	Отчет (о)
	<p>Это сообщение отображается всегда, когда устройство питается от внутренней батареи, а не от внешнего источника питания. Сообщение предназначено сугубо для приложений с удаленной передачей данных, чтобы уведомлять удаленного пользователя, что срок службы батареи корректора может быть существенно снижен частыми запросами.</p>	
16	<p>Летн.время (Летнее время)</p>	Отчет (о)
	<p>В списке <i>Система</i> (<math>\Rightarrow</math> 6.9) с помощью <i>ЛетВр</i> можно установить, чтобы ЭК270 переключался или не переключался на летнее время автоматически.</p>	

## СтР.1 (регистр статуса 1), Ст.1 (статус 1)

4	<b>Ошибка Вых.1 (Ошибка на Выходе 1)</b>	<b>Предупреждение (п)</b>
<p>Импульсы объема, которые должны быть выведены через выход, временно записываются в буфер импульсов. Буфер может вместить 65535 импульсов. Если количество импульсов, которое должно быть выведено, долгое время превышает то количество, которое может быть выведено (зависит от длительности импульса и длительности интервала между импульсами), буфер импульсов непрерывно заполняется, и в конечном итоге достигает своего максимального значения. Поступающие последующие импульсы - теряются. В этом случае буфер импульсов остается в своем максимальном состоянии и сообщение "4" показывает, что импульсы потеряны. Если число импульсов в буфере становится меньше 65000 импульсов, сообщение очищается.</p> <p>Чтобы устранить причину этой проблемы, можно снизить величину коэффициента передачи импульсов выхода (<math>\Rightarrow</math> 6.12) или увеличить выходную частоту (адрес 01:617) с помощью ПО. При изменении значения коэффициента передачи импульсов выхода корректора соответствующий входной буфер очищается.</p>		
6	<b>Граница W (Предел предупреждения по W)</b>	<b>Предупреждение (п)</b>
<p>Границы предупреждения для энергии нарушены Измеренное значение мощности <math>P</math> или значение энергии находится вне установленных границ предупреждения <math>W_{НПП}</math>, <math>W_{ВПП}</math> (<math>\Rightarrow</math> 6.14). С помощью параметра <i>Ист. W</i> можно задать какое значение используется для наблюдения.</p>		
14	<b>Калибр.зам (Открыт калибровочный замок)</b>	<b>Отчет (о)</b>
<p>Для защиты от несанкционированного изменения настроек у ЭК270 есть 3 замка, имеющие следующую приоритетную очередность: калибровочный замок, замок поставщика и замок потребителя.</p> <p>Калибровочный замок можно открыть и закрыть с помощью кнопки, находящейся внутри прибора (<math>\Rightarrow</math> 5.4.1). Кнопка калибровочного замка пломбируется навесной пломбой. Закрытие также возможно с помощью обнуления значения <i>Ст.ЗК</i> (<math>\Rightarrow</math> 6.10) с помощью клавиатуры или через интерфейс.</p> <p>Пока это сообщение отображается в <i>Ст.1</i>, в области дисплея <i>Статус</i> мигает символ <math>P</math>.</p>		
16	<b>Интервал 1 (Активен временной интервал 1 активности интерфейса)</b>	<b>Отчет (о)</b>
<p>ЭК270 обеспечивает 4 временных интервала, в течение которых проводной интерфейс, воспринимает вызовы для запроса данных. Вне этих временных интервалов вызовы игнорируются.</p> <p>Сообщение показывает, что активен временной интервал 1 (<math>\Rightarrow</math> 6.13), программируемый с помощью <i>ИП1.Н</i> и <i>ИП1.К</i>, т.е. корректор отвечает на входящие вызовы.</p>		

**Стр.2 (регистр статуса 2), Ст.2 (статус 2)**

4	<b>Ошиб.Вых2 (Ошибка на Выходе 2)</b>	<b>Предупреждение (п)</b>
	Буфер импульсов для Выхода 2 переполнен (подробности см. сообщение "4" для Ст.1)	
5	<b>Ошиб.Вх2 (Ошибка сравнения количества импульсов на Входе 2)</b>	<b>Предупреждение (п)</b>
	Вход 2 6.11) можно настроить для наблюдения в качестве импульсного или сигнального входа. При установке импульсного входа в режиме сравнения импульсов, если расхождение слишком большое, то появится данное сообщение. Выполняются настройки <i>PH.E2, ИстE2, Пр1.E2, Пр2E2</i> и <i>СосE2</i> ( $\Rightarrow$ 6.11).	
6	<b>Нарушены границы предупреждения для стандартного расхода</b>	<b>Предупреждение (п)</b>
	Стандартный расход газа превысил границы предупреждения	
7	<b>ВсДнЛимит (Нарушены границы суточного лимита для стандартного расхода)</b>	<b>Предупреждение (п)</b>
	Установленный суточный лимит исчерпан (См 7.3 Месячный и суточный лимиты)	
8	<b>ВсМесЛимит (Нарушены границы месячного лимита для стандартного расхода)</b>	<b>Предупреждение (п)</b>
	Установленный месячный лимит исчерпан (См 7.3 Месячный и суточный лимиты)	
13	<b>Сигнал Вх2 (Сигнал отчета на Входе 2)</b>	<b>Отчет (о)</b>
	Вход 2 можно, например, использовать в качестве время синхронизирующего входа. Пока вход получает активный сигнал (т.е. контакты замкнуты), в Статусе Ст.2 отображается сообщение "13". Выполняются настройки <i>PH.E2, ИстE2, Пр1.E2, Пр2E2</i> и <i>СосE2</i> ( $\Rightarrow$ 6.11).	
16	<b>Интервал 2 (Активен временной интервал 2 Интерфейса)</b>	<b>Отчет (о)</b>
	Сообщение показывает, что активен временной интервал 2 ( $\Rightarrow$ 6.7), программируемый с помощью <i>ИП2.Н</i> и <i>ИП2.К</i> , т.е. ЭК270 принимает вызовы. Подробности см. сообщение "16" в Ст.1.	

**Стр.3 (регистр статуса 3), Ст.3 (статус 3)**

4	<b>Ошиб.Вых3 (Ошибка на Выходе 3)</b>	<b>Предупреждение (п)</b>
	Буфер импульсов для Выхода 3 переполнен (подробности см. сообщение "4" для Ст.1)	
8	<b>Сигнал Вх3 (Сигнал предупреждения на Входе 3)</b>	<b>Предупреждение (п)</b>
	Вход 3 можно настроить для наблюдения в качестве импульсного или сигнального входа. Например, при установке в качестве сигнального входа, сообщение "8" отображается, пока присутствует активный сигнал, т.е. контакты замкнуты. ( $\Rightarrow$ 6.11).	
13	<b>Сигнал Вх3 (Сигнал отчета на Входе 3)</b>	<b>Отчет (о)</b>
	Вход 3 можно, например, использовать в качестве время - синхронизирующего входа. Пока вход получает активный сигнал (т.е. контакты замкнуты), в Статусе Ст.3 отображается сообщение "13". Выполняются настройки <i>PH.E3, ИстE3, Пр1.E3, Пр2E3</i> и <i>СосE3</i> . ( $\Rightarrow$ 6.11).	
14	<b>Постав.зам (Замок поставщика открыт)</b>	<b>Отчет (о)</b>
	Указывает на то, что открыт замок поставщика газа ( $\Rightarrow$ 5.4.2) Он предоставляет доступ для изменения различных величин, не подлежащих официальной калибровке. Замок поставщика можно открыть и закрыть с помощью <i>КодП</i> и <i>Ст.3П</i> ( $\Rightarrow$ 6.10).	

**СтР.4 (регистр статуса 4), Ст.4 (статус 4)**

<b>1</b>	<b>Граница Qp (Нарушены границы тревоги для рабочего расхода)</b>	<b>Тревога (т)</b>
	Измеренный рабочий расход $Qp$ выходит за установленные границы предупреждения $Qp_{max}$ , $Qp_{min}$ ( $\Rightarrow$ 6.3). Если активизирована функция "подстановочный расход", то стандартный объем будет вычисляться с учетом соответствующего значения $Qp_{ПН}$ или $Qp_{ПВ}$ ( $\Rightarrow$ 6.3).	
<b>4</b>	<b>Ошиб.Вых4 (Ошибка на Выходе 4)</b>	<b>Предупреждение (п)</b>
	Буфер импульсов для Выхода 4 переполнен (подробности см. сообщение "4" для Ст.1)	
<b>6</b>	<b>Нарушены границы предупреждения для рабочего расхода</b>	<b>Предупреждение (п)</b>
	Рабочий расход газа превысил границы предупреждения	
<b>14</b>	<b>Потреб.Зам (Замок потребителя открыт)</b>	<b>Предупреждение (п)</b>
	Указывает на то, что открыт замок потребителя газа ( $\Rightarrow$ 5.4.2) Замок потребителя можно открыть и закрыть с помощью КодПт и Ст.ЗПт ( $\Rightarrow$ 6.10).	

**СтР.5 (регистр статуса 5), Ст.5 (статус 5)**

<b>1</b>	<b>Ошиб.К.Кор (Невозможно вычислить коэффициент коррекции)</b>	<b>Тревога (т)</b>
	Коэффициент коррекции $K_{Кор}$ ( $\Rightarrow$ 6.6) невозможно вычислить из-за того, что температура $T$ ( $\Rightarrow$ 6.5) находится за пределами диапазона или недоступен коэффициент сжимаемости $K$ ( $\Rightarrow$ 6.6). Возможно, датчик температуры подключен неправильно или подстановочное значение для коэффициента сжимаемости газа $K_{Под}$ ( $\Rightarrow$ 6.6) имеет значение 0. Учет газа ведется в счетчике возмущенного объема $Vp.B$ ( $\Rightarrow$ 6.3).	
<b>2</b>	<b>Значение T (Выходной сигнал с датчика температуры вне пределов допустимых значений)</b>	<b>Тревога (т)</b>
	Значение сигнала, измеренное на выходе датчика температуры, $Bin.T$ ( $\Rightarrow$ 6.10) за пределами допустимого диапазона. Возможно, датчик неправильно подключен или неисправен. В этом случае для коррекции объема используется подстановочное значение температуры $T_{Под}$ ( $\Rightarrow$ 6.5), и учет газа ведется в счетчиках возмущенного объема для $Vc$ и $Vp$ ( $\Rightarrow$ 6.1, 6.3).	

**СтР.6 (регистр статуса 6), Ст.6 (статус 6)**

<b>1</b>	<b>Граница T (Нарушены границы тревоги для температуры)</b>	<b>Тревога (т)</b>
	Измеренная температура газа $T_{Тек}$ выходит за пределы установленных границ тревоги $T_{min}$ , $T_{max}$ ( $\Rightarrow$ 6.5). Для коррекции объема используется подстановочное значение температуры $T_{Под}$ ( $\Rightarrow$ 6.5), и учет газа ведется в счетчиках возмущенного объема для $Vc$ и $Vp$ ( $\Rightarrow$ 6.1, 6.3).	
<b>2</b>	<b>Значение p (Выходной сигнал с датчика давления выходит за пределы установленных значений)</b>	<b>Тревога (т)</b>
	Сигнал $Bin.p$ ( $\Rightarrow$ 6.10), измеренный на выходе датчика давления, выходит за пределы допустимого диапазона. Возможно, датчик неправильно подключен или неисправен. В этом случае для коррекции объема используется подстановочное значение давления $p_{Под}$ ( $\Rightarrow$ 6.4), и учет газа ведется в счетчиках возмущенного объема для $Vc$ и $Vp$ ( $\Rightarrow$ 6.1, 6.3).	
<b>6</b>	<b>Граница T (Нарушены границы предупреждения для температуры)</b>	<b>Предупреждение (п)</b>
	Измеренная температура газа $T_{Тек}$ выходит за пределы установленных границ предупреждения $T_{НПП}$ , $T_{ВПП}$ ( $\Rightarrow$ 6.5).	

**СтР.7 (регистр статуса 7), Ст.7 (статус 7)**

<b>1</b>	<b>Граница <math>p</math> (Нарушены границы тревоги для давления)</b>	<b>Тревога (<math>\tau</math>)</b>
	Измеренное давление газа $p$ . $\tau$ выходит за пределы установленных границ тревоги $p_{min}$ , $p_{max}$ ( $\Rightarrow$ 6.4). Для коррекции объема используется подстановочное значение давления $p$ . $\tau$ ( $\Rightarrow$ 6.4), а для $V_c$ и $V_p$ вычисляются возмущенные значения ( $\Rightarrow$ 6.1, 6.3).	
<b>6</b>	<b>Граница <math>p</math> (Нарушены границы предупреждения для давления)</b>	<b>Предупреждение (<math>\eta</math>)</b>
	Измеренное давление газа $p$ . $\eta$ выходит за пределы установленных границ предупреждения $p_{НПП}$ , $p_{ВПП}$ ( $\Rightarrow$ 6.4).	

**СтР.8 (регистр статуса 8), Ст.8 (статус 8)**

<b>1</b>	<b>Ошибка <math>K</math> (Невозможно вычислить коэффициент сжимаемости газа)</b>	<b>Тревога (<math>\tau</math>)</b>
	Коэффициент сжимаемости $K$ ( $\Rightarrow$ 6.6) невозможно вычислить. Пока существует эта проблема, для коэффициента сжимаемости газа используется подстановочное значение $K$ . $\tau$ ( $\Rightarrow$ 6.6), и учет газа ведется в счетчиках возмущенного объема для $V_c$ и $V_p$ ( $\Rightarrow$ 6.1, 6.3).	

**СтР.9 (регистр статуса 9), Ст.9 (статус 9)**

<b>1</b>	<b>Ошибка <math>z</math> (Невозможно вычислить коэффициент реального газа)</b>	<b>Тревога (<math>\tau</math>)</b>
	Как минимум одна из величин анализа газа $Ho.c$ , $CO_2$ , $H_2$ , $Rhoc$ ( $\Rightarrow$ 6.6) выходит за пределы допустимого диапазона. Пока существует эта проблема, используется последнее действительное значение для величины, значение которой выходит за пределы допустимого диапазона, и учет газа ведется в счетчиках возмущенного объема для $V_c$ и $V_p$ ( $\Rightarrow$ 6.1, 6.3). В этом случае, коэффициент сжимаемости газа $K$ ( $\Rightarrow$ 6.6) вычислить также невозможно. ( $\Rightarrow$ сообщение "1" в Ст.8).	

**Адреса статусов и регистров статуса**

Для получения данных статусов и регистров статуса по интерфейсу или для их использования в качестве источников событий (например, переключение состояния выхода) используются следующие адреса:

Сокр.	Наименование	Адрес	Сокр.	Наименование	Адрес
Стат	Общий статус	1:100	СтР	Регистр статуса общий	1:101
СисСт	Системный статус	2:100	СисРс	Системный регистр статуса	2:101
Ст.1	Статус 1	1:110	СтР.1	Регистр статуса 1	1:111
Ст.2	Статус 2	2:110	СтР.2	Регистр статуса 2	2:111
Ст.3	Статус 3	3:110	СтР.3	Регистр статуса 3	3:111
Ст.4	Статус 4	4:110	СтР.4	Регистр статуса 4	4:111
Ст.5	Статус 5	5:110	СтР.5	Регистр статуса 5	5:111
Ст.6	Статус 6	6:110	СтР.6	Регистр статуса 6	6:111
Ст.7	Статус 7	7:110	СтР.7	Регистр статуса 7	7:111
Ст.8	Статус 8	8:110	СтР.8	Регистр статуса 8	8:111
Ст.9	Статус 9	9:110	СтР.9	Регистр статуса 9	9:111

## 6.9 Список “Система”

Обозн.	Описание	Ед. изм.	Доступ	Адрес	DC
<b>ДатВр</b>	Дата и время	–	S	1:400	12
<b>ЛетВр</b>	Переключение на летнее время: да / нет	–	S	1:407	7
<b>ИПер</b>	Время цикла измерения	сек.	C	1:1F0	8
<b>ИПИмп</b>	Измерительный цикл при наличии импульсов	-	-	1:1FB_2	7
<b>ОпПер</b>	Время цикла работы	сек.	S	1:1F1	8
<b>ОткДп</b>	Время перед отключением дисплея	мин.	S	2:1A0	8
<b>АвтVc</b>	Время переключения на список “ОПЕРАТОР”	мин.	C	1:1A0	8
<b>КНо</b>	Серийный номер корректора	-	C	1:180	8
<b>Токр</b>	Диапазон температуры окружающей среды	–	(C)	3:424	8
<b>ВерсМ</b>	Номер версии программного обеспечения метрологическая часть	-	-	1:190	3
<b>ТестМ</b>	Контрольная сумма программного обеспечения метрологическая часть	-	-	1:191	4
<b>Верс</b>	Номер версии программного обеспечения	–	–	2:190	3
<b>Тест</b>	Контрольная сумма программного обеспечения	–	–	2:191	4

**ДатВр** Дата и время

Дата и время отображаются отдельно. При перемещении вправо по структуре списка дата отображается после времени. При перемещении влево отображается только время.

После нажатия *Ввод* дата и время отображаются совместно. Курсор располагается в левой позиции дисплея. Время обновляется синхронно с циклом работы *ОпПер* (см. ниже).

**ЛетВр** Переключение на летнее время

“Выключено” = переключение не производится

“Авто” = автоматическая смена летнего/зимнего времени

Переключение на летнее время происходит в последнее воскресенье марта в 02:00 ч.

Переключение на зимнее время происходит в последнее воскресенье октября в 02:00 ч.

“Установ.дата” = переключение летнего/зимнего времени в установленные моменты.

Момент переключения на летнее время указывается по адресу 01:4A0, а на зимнее по адресу 01:4A8.

**ИПер** Время цикла измерения

Здесь устанавливается интервал обновления измеренных (например, давление и температура), и вычисленных значений (например, коэффициент коррекции, стандартный объем газа).

Значение *ИПер* необходимо выбирать из ряда: 5, 10, 15, 20, 30 или 60 секунд. Более того, *ИПер* должен быть целочисленным множителем в пределах *ОпПер* (см. ниже). Некорректно введенные значения, по возможности, корректируются автоматически или ввод значения отклоняется с отображением сообщения об ошибке “б”. Стандартно установленное значение - 20 секунд. При значении меньше 20 секунд срок службы элементов питания снижается.

**ОпПер** Время цикла работы

Здесь устанавливается интервал обновления вычисленных значений (например, *Vc.И Δ*, *Vc.ТC Δ*, *p.И ∅*, *T.И ∅*). Значение *ОпПер* должно быть кратно 60 секундам. Некорректно введенные значения, по возможности, корректируются автоматически или ввод значения отклоняется с отображением сообщения об ошибке “б”.



Стандартно установленное значение - 300 секунд ( 5 минут).

При значении меньше 300 секунд срок службы элементов питания снижается.

**ОткДп** Время перед отключением дисплея

С целью уменьшения энергопотребления после работы с клавиатурой дисплей выключается по истечении установленного времени, в минутах. Установка значения 0 означает, что дисплей включен постоянно. При установке значения 0 или значения более 10 минут срок службы элементов питания снижается.

**АвтVс** Время переключения на список "ОПЕРАТОР"

После окончания работы с клавиатурой, по истечении установленного здесь времени, дисплей автоматически переключается на отображение меню оператора ( $\Rightarrow$  6.1). Установка значения 0 означает, что переключение не осуществляется. Стандартное значение - 1 минута.

**КNo** Серийный номер корректора

Серийный номер корректора (соответствует номеру на шильдике, размещенном на передней панели корректора).

**Токp** Диапазон температуры окружающей среды

Допустимая температура окружающей среды для корректора установлена:

$-40^{\circ}\text{C} \div +60^{\circ}\text{C}$ .

**ВерсМ** Номер версии программного обеспечения, метрологическая часть

Программное обеспечение корректора в соответствии с ГОСТ Р 8.654-2015 разделено на две части: метрологическую, в которую входят алгоритмы измерения давления, температуры, вычисление коэффициента коррекции и интерфейсную - предназначенную для ввода-вывода условно-постоянных коэффициентов и результатов измерений.

**ТестМ** Контрольная сумма программного обеспечения, метрологическая часть.

Контрольная сумма ПО метрологической части предназначена для контроля целостности и идентификации части ПО корректора, ответственной за метрологические характеристики.

**Верс** Номер версии программного обеспечения

**Тест** Контрольная сумма программного обеспечения

Номер версии и контрольная сумма служат для точной идентификации программного обеспечения в корректоре.

## 6.10 Список “Сервис”

Обозн.	Описание	Ед. изм.	Доступ	Адрес	DC
<b>ПитОс</b>	Остаточный срок службы элементов питания	месяцы	–	2:404	15
<b>Пит.</b>	Емкость элементов питания	А·ч	S	1:1F3	8
<b>Ст.ЗП</b>	Замок поставщика: Состояние / закрыть	–	S	3:170	6
<b>Код.П</b>	Комбинация поставщика, ввод / изменение	–	S	3:171	11
<b>СтЗПт</b>	Замок потребителя: Состояние / закрыть	–	K	4:170	6
<b>КодПт</b>	Комбинация потребителя, ввод / изменение	–	K	4:171	11
<b>Ст.ЗК</b>	Калибровочный замок: Состояние / закрыть	–	K	1:170	6
<b>Контр</b>	Контрастность дисплея	–	S	1:1F6	8
<b>КорВр</b>	Коэффициент настройки часов	–	C	1:452	8
<b>Сохр.</b>	Сохранить все данные	–	S	1:131	2
<b>Обн.А</b>	Очистка архивов	–	C	1:8FD	8
<b>Обн.</b>	Сброс счетчиков (включая архив)	–	C	2:130	2
<b>Сг.Х</b>	Инициализация устройства	–	C	1:130	2
<b>РиТ</b>	Подменю давления и Температуры	–	–		
<b>АдрДп</b>	Адрес задаваемый пользователем	-	S	14:1C2	8
...	Значение заданное пользователем	...	...	...	...
<b>Ревизия.</b>	Подменю ремонтного режима	–			
<b>ЗЗн</b>	“Замороженные” значения	–	–	6:A30	9
<b>Зам.</b>	“Заморозка”	–	S	6:A50	2
–	Тест дисплея	–	–	1:1F7	1

**ПитОс** Остаточный срок службы элементов питания

Подсчет остаточного срока службы элементов питания производится в зависимости от первоначальной емкости элементов питания и режима работы корректора.

Если значение *ПитОс* меньше 3 месяцев, то в регистре статуса ( $\Rightarrow$  6.8) отображается сообщение “9”, и в статусной области дисплея мигает символ “B”. Пересчет остаточного срока службы производится автоматически после ввода емкости нового элемента питания *Пит.* (см. ниже).

**Пит.** Емкость элементов питания

Здесь отображается первоначально введенная, а не вычисленная остаточная емкость элементов питания. После замены элементов питания здесь необходимо ввести емкость элементов питания для пересчета остаточного срока службы.

Емкость, которую нужно ввести, не обязательно должна соответствовать емкости, указанной изготовителем элементов питания. Кроме того, емкость зависит от таких условий работы, как температура внешней среды. При работе в температурах внешней среды между  $-20\text{ }^{\circ}\text{C}$  и  $+50\text{ }^{\circ}\text{C}$ , вводимое значение обычно составляет 80% от емкости, указанной производителем. При использовании двух элементов питания следует для *Пит.* ввести 13.0 Ач, а с 4 элементами питания – 26 Ач ( $\Rightarrow$  10).

**Ст.ЗП** Замок поставщика (состояние / закрыть)

**Код.П** Комбинация поставщика (ввод / изменение)

**Ст.ЗПт** Замок потребителя (состояние / закрыть)

**Код.Пт** Комбинация потребителя (ввод / изменение)

Состояния замков поставщика *Ст.ЗП* и потребителя *Ст.ЗПт* отображаются как:

0 – закрыт

1 – открыт

Чтобы открыть замок надо в пункте меню комбинации поставщика *Код.П* или потребителя *Код.Пт* ввести соответствующую комбинацию. Для комбинаций замков можно использовать следующие символы: от 0 до 9 и от A до F. A следует за 9, а после F снова идет 0, т.е. клавиша “↑” меняет 9 на A, а F – на 0.

Закрытие замка выполняется вводом 0 в соответствующий замок (*Ст.ЗП* или *Ст.ЗПт*).

Процедура изменения кода замка аналогична вышеописанной процедуре открытия замка, но при условии, что соответствующий замок уже открыт.

### **Ст.ЗК** Калибровочный замок (состояние / закрыть)

Открытие замка: только с помощью кнопки открытия калибровочного замка (⇒ 5.4.1).

Закрытие замка: повторным нажатием кнопки замка или вводом 0 в *Ст.ЗК* через интерфейс или клавиатуру.

### **Контр** Контрастность дисплея

Установка контрастности дисплея. Выбор значения подтверждается нажатием *Ввод*. Диапазон значений: 0 ... 255. Ввод значений, близких к границам диапазона, не рекомендуется. Рекомендуемый диапазон значений: 130 ... 220.



#### **Внимание**

Значение контрастности изменяется только при подтверждении введенного значения, т. е. не плавно при изменении значения, а только при подтверждении.

Избегайте ввода значений, отличающихся от рекомендованного диапазона. При больших отклонениях значения от рекомендуемых значения на индикаторе могут быть неразличимыми.

Для восстановления нормальной индикации можно использовать ввод значений по интерфейсу.

### **КорВр** Коэффициент настройки часов

Настройка часов выполняется на предприятии-изготовителе. Если для *КорВ* не введено значение, корректор отображает сообщение “11” в системном статусе (⇒ 6.8).

Сохр. Сохранить все данные

Следует выполнять эту функцию перед каждой заменой элементов питания, чтобы сохранить показания счетчика, дату и время в энергонезависимой памяти.

### **Обн.А** Очистить архивы

Все архивы измеренных значений (ежемесячные архивы, суточный и интервальный архивы, но не журнал событий и журнал изменений) аннулируются. Эта функция может быть полезна после переноса ЭК270 на другой объект.

Для защиты архивов от ошибочного удаления используется механизм, перед выполнением операции необходимо ввести в эту позицию серийный номер корректора.

### **Обн.** Сброс счетчиков (включая архив)

Все показания счетчиков и архивы очищаются.

### **Clr.X** Инициализация устройства

Все данные (показания счетчиков, архивы и настройки) стираются.

Перед выполнением этой функции необходимо при открытом калибровочном замке в меню *Система* в значении *ДатВр* нажатием комбинации клавиш “←” и “↑” очистить системное время. Иначе выдается ошибка -13- (⇒ 5.3.2).

**РиТ** Подменю давление и температура

Обозн.	Описание	Ед. изм.	Доступ	Адрес	DC
<b>Bin.T</b>	Двоичное значение температуры	–	–	5:227	4
<b>Bin.p</b>	Двоичное значение давления	–	–	6:227	4
<b>Bindp</b>	Двоичное значение перепада давления	–	–	7:227	4
<b>Bin.T2</b>	Двоичное значение температуры 2й канал	–	–	8:227	4
<b>ВбрТ</b>	Выбор типа преобразователя температуры	–	С	5:239	7
<b>Вбр.p</b>	Выбор преобразователя давления	–	С	6:239	7
<b>Вбрdp</b>	Выбор преобразователя перепада давления	–	S	7:239	7
<b>ВбрТ2</b>	Выбор типа преобразователя температуры окружающей среды (Т2)	–	С	8:239	7

**Bin.T** Двоичное значение температуры

**Bin.p** Двоичное значение давления

**Bindp** Двоичное значение перепада давления

**BinT2** Двоичное значение температуры окружающей среды

Это двоичные значения уровней электрических сигналов, измеряемые на входах датчиков.

**Вбр.Т** Выбор типа преобразователя температуры

Задается тип преобразователя температуры

0 – не используется

1 – 500П (Pt500)

2 – 100П (Pt100)

**Вбр.p** Выбор типа преобразователя давления

Здесь задается тип преобразователя давления.

0 - Нет преобразователя давления

10 – МИДА-Цифровой

11 – МИДА-Аналоговый

При изменении этого значения соответствующим образом, автоматически изменяется обозначение преобразователя давления *Тип.p* ( $\Rightarrow$  6.4).

**Вбрdp** Выбор типа преобразователя перепада давления

Здесь задается тип преобразователя перепада давления.

0 - Нет датчика давления

10 – Цифровой

11 – Аналоговый

При изменении этого значения соответствующим образом, автоматически изменяется обозначение датчика давления *Типdp* ( $\Rightarrow$  6.4).

**Вбр.Т2** Выбор типа дополнительного преобразователя температуры

Задается тип преобразователя температуры

0 – не используется

1 – 500П (Pt500)

2 – 100П (Pt100)

Выход из подменю выполняется с помощью клавиши “Отм.”.

**АдрДп** Адрес, задаваемый пользователем

Здесь можно задать адрес значения, которое пользователю необходимо отобразить на дисплее.

... Значение, заданное пользователем

Здесь отображается значение, адрес которого введен в предыдущей строке.

**Рев.** Ревизия

В данном подменю сосредоточена информация по ремонтным счетчикам и ремонтному режиму.

**WРм** Ремонтный счетчик W

**VcРм** Ремонтный счетчик Vc

**VpРм** Ремонтный счетчик Vp

**Рем.** Ремонтный режим вкл / выкл

Ремонтный режим включен, когда в *Рем.* установлено значение "1". В ремонтном режиме все счетчики рабочего объема, стандартного объема и энергии останавливаются, и все измеренные значения считаются в счетчиках *VPрем*, *VcРем* и *WPрем*.

Когда для *Рем.* установлен 0, ремонтный режим выключен и корректор работает в нормальном режиме.

Выход из подменю выполняется с помощью клавиши "Отм."

**ЗЗн** "Замороженные" значения

Точка входа в архив, который содержит два последних "замороженных" ряда данных измерений. "Заморозка" выполняется при помощи команды запомнить *Зам* (см. ниже). Архив предусмотрен специально для проверки рабочих точек.

Каждый ряд архивных данных содержит записи, показанные на рисунке 10:

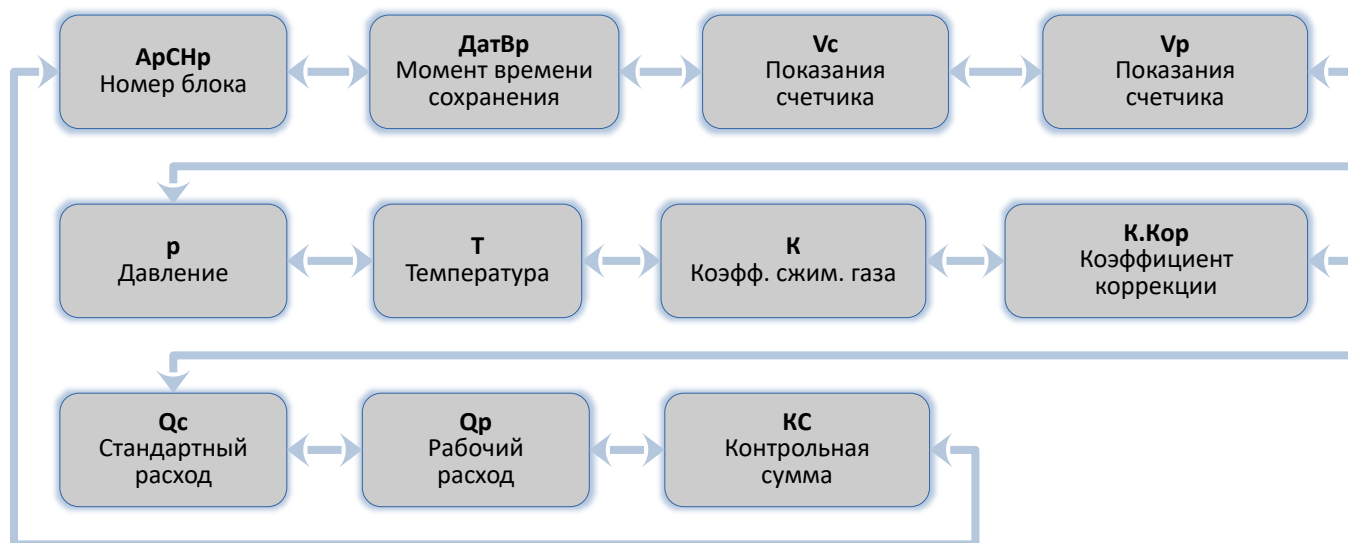


Рисунок 10

**Зам.** "Заморозка"

Эта функция позволяет "заморозить" (запомнить) последние измерения в новый ряд данных в архиве *ЗЗн* (см. выше).

– Тест дисплея

Дисплей мигает для проверки всех сегментов.

## 6.11 Список “Входы”

Обозн.	Описание	Ед. изм.	Доступ	Адрес	DC
<b>VpO1</b>	Значение сч. газа	м <sup>3</sup>		1:202	15
<b>ср.Е1</b>	Значение ср для Входа 1	1/м <sup>3</sup>	C	1:253	8
<b>P.Вх1</b>	Режим для Входа 1	–	C	1:207	7
<b>V1</b>	Объем на Входе 1	м <sup>3</sup>	S	1:203	12
<b>Q1Тек</b>	Значение расхода для входа 1	м <sup>3</sup> /час		1:210	15
<b>ср.Е2</b>	Значение ср для Входа 2	1/м <sup>3</sup>	S	2:253	8
<b>P.Вх2</b>	Режим для Входа 2	–	S	2:207	7
<b>V2</b>	Объем на Входе 2	м <sup>3</sup>	S	2:203	12
<b>Q2Тек</b>	Значение расхода для входа 2	–	–	2:210	15
<b>Ст.Е2</b>	Статус на Входе 2	–	-	2:228	4
<b>РН.Е2</b>	Режим для наблюдения Входа 2	–	S	11:157	7
<b>ИстЕ2</b>	Источник для наблюдения Входа 2	–	S	11:154	8
<b>Пр1Е2</b>	Предел 1 для наблюдения Входа 2	–	S	11:150	8
<b>Пр2Е2</b>	Предел 2 для наблюдения Входа 2	–	S	11:158	8
<b>СосЕ2</b>	Указатель состояния для наблюдения Входа 2	–	S	11:153	8
<b>Ст.Е3</b>	Статус на Входе 3	–	–	3:228	4
<b>РН.Е3</b>	Режим для наблюдения Входа 3	–	S	12:157	7
<b>ИстЕ3</b>	Источник для наблюдения Входа 3	–	S	12:154	8
<b>Пр1Е3</b>	Предел 1 для наблюдения Входа 3	–	S	12:150	8
<b>СосЕ3</b>	Указатель состояния для наблюдения Входа 3	–	S	12:153	8
<b>СНС</b>	Серийный номер счетчика газа	–	S	1:222	8

**VpO1** Значение объема газа на счетчике

Является базовым для определения рабочего и стандартного объема прошедшего газа. Это значение не может быть изменено вручную.

*P.Вх1* = 1 (вход Е1 – импульсный вход) импульсы, поступающие на вход 1 (разъем DE1) пересчитываются с учетом коэффициента передачи импульсов (*ср.Е1*) и суммируются в *V0*.

**ср.Е1** Значение ср Вход 1

Коэффициент передачи импульсов счетчика газа (параметр подключенного счетчика газа) для преобразования импульсов, полученных на Входе 1 в объем *V1* (см. ниже); увеличение объема переводится в общий рабочий объем *Vp.O* ( $\Rightarrow$  6.3). Значение *ср.Е1* показывает количество импульсов, соответствующих объему 1 м<sup>3</sup>.

**P.Вх1** Режимы работа входа 1

Для входа 1 могут быть назначены следующие режимы работы:

0: выключен, вход не используется,

1: Импульсный вход,

2: Статусный

4: ВЧ.вход

5: Энкодер

Если корректор подключен к низкочастотному импульсному выходу счетчика, то значение *P.Вх1* = 1. Для счетчиков с высокочастотным выходом, например, ультразвуковым, *P.Вх1* = 4.

**Внимание**

При использовании ВЧ входа корректор обязательно должен быть подключен к внешнему источнику питания.

**V1** Объем на Входе 1

V1 – это объем газа, измеренный на Входе 1. Это настраиваемый счетчик.

**ср.E2** Значение ср Вход 2

Если Вход 2 задан как счетный вход ( $P.Vx2 = 1$  или 4, см. ниже), здесь нужно ввести коэффициент передачи импульсов, который используется для преобразования импульсов в объем V2 (см. ниже).

Вход 2 используется в ВЧ режиме для вычисления расхода газа через счетчик.

Если Вход 2 определен как вход состояния ( $P.Vx2 = 2$ ), то значение *ср.E2* не имеет смысла.

**P.Vx2** Режим для Входа 2

Здесь можно задать назначение Входа 2 (E2).

0: Отключен (вход не используется).

1: Счетный вход.

2: Статусный

4: Вч Вход

Когда вход используется как счетный, корректор можно настроить таким образом, чтобы он выполнял сравнение импульсов Входов 1 и 2 сигнализировал о недопустимо больших отклонениях. В режиме “сигнальный вход” ЭК270 может, например, сигнализировать о попытках воздействия на датчик импульсов газового счетчика, если счетчик поддерживает такую функцию. После установки  $P.Vx2$  функция на Входе 2 отдельно определяется с помощью  $PH.E2$  (см. ниже).

Вход 2 может использоваться как высокочастотный для работы с датчиками импульсов ДИН-С, ДИН-В. Для работы в режиме ВЧ входа к корректору необходимо подключить внешний источник питания. Высокочастотный вход 2 используется для вычисления расхода газа через счетчик. Данная функция позволяет быстрее определить момент остановки счетчика газа и в случае использования “подстановочного расхода” сокращает “неопределенное время” когда корректор не может определить остановку или работу счетчика газа ниже  $Q_{мин}$ .

**Ст.E2** Статус на Входе 2

Если  $P.Vx2 = 2$  (см. выше) здесь отображается состояние Входа 2:

$Ст.E2 = 0$ : входной сигнал неактивен (сигнализации не происходит).

$Ст.E2 = 1$ : входной сигнал активен (осуществляется сигнализация).

**PH.E2** Режим для наблюдения входаE2

ИстE2 Источник для наблюдения входаE2

Пр1E2 Предел 1 входа E2

Пр2E2 Предел 2 входаE2

**СосE2** Указатель состояния для наблюдения E2

Для  $PH.E2$  допускается использовать только значения: 2, 3, 5 или 17. Прочие значения будут игнорироваться.

В зависимости от применения Входа 2 в качестве счетного или статусного (см. выше  $P.Vx2$ ), установкой этих величин можно реализовать следующие функции:

если Вход 2 является статусным, можно установить функцию *активный вход предупреждения*, *неактивный вход предупреждения*, *активный оповещающий вход*, *неактивный оповещающий вход* и *время -синхронизирующий вход*.

*Оповещающий вход* означает, что сообщение “13” в Статусе 2 вызывается Входом 2. Оно заносится только в Статус 2, а не в регистр статуса.

*Активный сигнал* возникает, когда контакты входа замкнуты между собой.

*Неактивный сигнал* возникает, когда контакты входа разомкнуты.

E2 является статусным входом ( $P.Vx2 = “2”$ )

Настройки Входа 2 как входа **предупреждения** (активный или неактивный вход предупреждения) показаны в таблице 14:

Таблица 14

Величина	Установка	Комментарий
P.Vx2	2	Режим входа “Статусный вход”
ИстE2	02:228_0	Состояние на Входе 2
Пр1E2	1	Значение для сравнения
Пр2E2	–	(Здесь не используется)
СосE2	05_02:1.1	Указатель на сообщение “5” в Статусе 2 (Ст.2, предупреждение).
РН.E2 для <b>активного</b> входа:		
РН.E2	2	Режим наблюдения “Сигнал, когда $ИстE2 \geq Пр1E2$ ”
РН.E2 для <b>неактивного</b> входа:		
РН.E2	3	Режим наблюдения “Сигнал, когда $ИстE2 < Пр1E2$ ”

Настройки Входа 2 как входа **оповещения** (активный или неактивный вход оповещения - вход для сигнала отчета) показаны в таблице 15:

Таблица 15

Величина	Установка	Комментарий
P.Vx2	2	Режим входа “Статусный вход”
ИстE2	02:228_0	Состояние на Входе 2
Пр1E2	1	Значение для сравнения
Пр2E2	–	(Здесь не используется)
СосE2	13_02:1.1	Указатель на сообщение “13” в Статусе 2 (Ст.2, оповещение).
РН.E2 для <b>активного</b> входа:		
РН.E2	2	Режим наблюдения “Сигнал, когда $ИстE2 \geq Пр1E2$ ”
РН.E2 для <b>неактивного</b> входа:		
РН.E2	3	Режим наблюдения “Сигнал, когда $ИстE2 < Пр1E2$ ”

Настройки Входа 2 как время-синхронизирующего входа показаны в таблице 16:

Таблица 16

Величина	Установка	Комментарий
P.Vx2	2	Режим входа “Статусный вход”
РН.E2	5	Режим наблюдения “Время-синхронизирующий вход”
ИстE2	02:228_0	Состояние на Входе 2
Пр1E2	1	Значение для сравнения
Пр2E2	–	(Здесь не используется)
СосE2	13_02:1.1	Указатель на сообщение “13” в Статусе 2 (Ст.2, отчет).



**Ст.ЕЗ** Состояние на Входе 3

Здесь отображается состояние Входа 3, который используется в качестве статусного входа:

*Ст.ЕЗ* = 0 - входной сигнал неактивен (выводы разомкнуты или напряжение > 3В).

*Ст.ЕЗ* = 1 - входной сигнал активен (контакты замкнуты через низкое сопротивление или напряжение < 0.8В).

**РН.ЕЗ** Режим для наблюдения Входа ЕЗ

**ИстЕЗ** Источник для наблюдения Входа ЕЗ

**Пр1ЕЗ** Предел 1 Входа ЕЗ

**СосЕЗ** Указатель состояния для наблюдения ЕЗ

Установкой этих параметров можно задействовать следующие функции для Входа 3 (Вход 3 используется только как статусный):

Настройки Входа 3 как входа **предупреждения** показаны в таблице 17:

Таблица 17

Величина	Установка	Комментарий
ИстЕЗ	03:228_0	Состояние на Входе 3
Пр1ЕЗ	1	Значение для сравнения
СосЕЗ	08_03:1.1	Указатель на сообщение "8" в Статусе 3 ( <i>Ст.3</i> ).
РН.ЕЗ для <b>активного</b> входа:		
РН.ЕЗ	2	Режим наблюдения "Сигнал, когда <i>ИстЕЗ</i> ≥ <i>Пр1ЕЗ</i> "
РН.ЕЗ для <b>неактивного</b> входа:		
РН.ЕЗ	3	Режим наблюдения "Сигнал, когда <i>ИстЕЗ</i> < <i>Пр1ЕЗ</i> "

Настройки Входа 3 как входа **оповещения** показаны в таблице 18:

Таблица 18

Величина	Установка	Комментарий
ИстЕЗ	03:228_0	Состояние на Входе 3
Пр1ЕЗ	1	Значение для сравнения
СосЕЗ	13_03:1.1	Указатель на сообщение "13" в Статусе 3 ( <i>Ст.3</i> ).
РН.ЕЗ для <b>активного</b> входа:		
РН.ЕЗ	2	Режим наблюдения "Сигнал, когда <i>ИстЕЗ</i> ≥ <i>Пр1ЕЗ</i> "
РН.ЕЗ для <b>неактивного</b> входа:		
РН.ЕЗ	3	Режим наблюдения "Сигнал, когда <i>ИстЕЗ</i> < <i>Пр1ЕЗ</i> "

Настройки Входа 3 как входа **время-синхронизирующий** показаны в таблице 19:

Таблица 19

Величина	Установка	Комментарий
РН.ЕЗ	5	Режим наблюдения "Время-синхронизирующий вход"
ИстЕЗ	03:228_0	Состояние на Входе 3
Пр1ЕЗ	1	Значение для сравнения
СосЕ2	13_03:1.1	Указатель на сообщение "13" в Статусе 3 ( <i>Ст.3</i> ).

**СНС** Серийный номер счетчика газа

Серийный номер счетчика газа, подключенного к входу Е1.

## 6.12 Список “Выходы”

Обозн.	Описание	Ед. изм.	Доступ	Адрес	ДС
<b>P.V1</b>	Режим для Выхода 1	–	S	1:605	7
<b>П.V1</b>	Источник для Выхода 1	–	S	1:606	8
<b>ср.V1</b>	Значение ср для Выхода 1	1/м <sup>3</sup>	S	1:611	8
<b>Ст.V1</b>	Указатель состояния для Выхода 1	–	S	1:607	8
<b>P.V2</b>	Режим для Выхода 2	–	S	2:605	7
<b>П.V2</b>	Источник для Выхода 2	–	S	2:606	8
<b>ср.V2</b>	Значение ср для Выхода 2	1/м <sup>3</sup>	S	2:611	8
<b>Ст.V2</b>	Указатель состояния для Выхода 2	–	S	2:607	8
<b>H31B2</b>	Настраиваемое значение 1 для Выхода 2		K	2:622	8
<b>H32B2</b>	Настраиваемое значение 2 для Выхода 2		K	2:623	8
<b>f1.V2</b>	Нижнее значение частоты для Выхода 2	Гц	K	2:624	8
<b>f2.V2</b>	Верхнее значение частоты для Выхода 2	Гц	K	2:625	8
<b>P.V3</b>	Режим для Выхода 3	–	S	3:605	7
<b>П.V3</b>	Источник для Выхода 3	–	S	3:606	8
<b>ср.V3</b>	Значение ср для Выхода 3	1/м <sup>3</sup>	S	3:611	8
<b>Ст.V3</b>	Указатель состояния для Выхода 3	–	S	3:607	8
<b>P.V4</b>	Режим для Выхода 4	–	S	4:605	7
<b>П.V4</b>	Источник для Выхода 4	–	S	4:606	8
<b>ср.V4</b>	Значение ср для Выхода 4	1/м <sup>3</sup>	S	4:611	8
<b>Ст.V4</b>	Указатель состояния для Выхода 4	–	S	4:607	8

С помощью описываемого здесь списка параметров можно настроить режим работы выходов корректора. Стандартными настройками работы выходов являются:

- Выход 1: Импульсный выход *Vc.O* (общий стандартный объем), 1 импульс на м<sup>3</sup>;
- Выход 2: Импульсный выход *Vp.O* (общий рабочий объем), 1 импульс на м<sup>3</sup>;
- Выход 3: Тревога или предупреждение на статусном выходе, логика активна;
- Выход 4: Импульсный выход *Vc.O* (общий стандартный объем), 1 импульс на м<sup>3</sup>.

Изменения настроек возможны при открытом замке поставщика.

При помощи ПО для каждого выхода можно изменить права доступа, указанные в таблице (см. выше), при открытом замке поставщика.

**P.V1... P.V4** Режим для выходов 1 ... 4

Четыре сигнальных выхода ЭК270 могут быть настроены на выполнение разных функций, определяемых режимом *P.V...* В зависимости от выбранного режима, для соответствующего выхода, где необходимо, следует также настраивать: источник (*П.V...*, см. ниже), значение ср (*ср.V...*, см. ниже) или указатель состояния (*Ст.V...*, см. ниже). В следующей таблице для каждого варианта установки *P.V...*, показано, что (*П.V...*, *ср.V...* или *Ст.V...*) нужно настраивать (“да”), а что не нужно (“–”).

P.B...	Назначение	Использовать		
		П.В...	ср.В...	Ст.В...
0	Выход выключен (транзистор блокируется)	–	–	–
1	Импульсный выход для объема, активная логика	да	да	–
2	Статусный выход, активная логика (сигнализация активна → выход включен)	–	–	да
3	Время-синхронизирующий выход	да	–	–
4	Выход включен (транзистор находится в проводящем состоянии)	–	–	–
5	Импульсный выход объема, пассивная логика	да	–	–
6	Статусный выход, пассивная логика (сигнализация активна → выход выключен)	–	–	да
7	Время-синхронизирующий, пассивная логика	да	–	–
8	Высокочастотный выход*	да	–	–
9	Событийный выход, активная логика (сигнализация активна → выход включен)	–	–	да
10	Событийный выход, пассивная логика (сигнализация активна → выход включен)	–	–	да
99	Продолжительный импульс (тест)	–	–	–

\* Режим 8 возможен только для Выхода 2 и при наличии внешнего питания (см. далее).

#### П.В1... П.В4 Источник для Выходов 1 ... 4

Эти величины важны, только если режим P.B того же выхода установлен на 1 или 5 (импульсный выход для объема), 3 или 7 (время-синхронизирующий выход) или 8 (высокочастотный выход).

В зависимости от этого возможны следующие настройки для П.В...:

**при P.B... = 1 или 5 (импульсный выход объема)**

П.В...	Назначение
02:300_0	Vc Невозмущенный стандартный объем
02:301_0	Vc.B Возмущенный стандартный объем
02:302_0	Vc.O Общий стандартный объем
04:300_0	Vp Невозмущенный рабочий объем
04:301_0	Vp.B Возмущенный рабочий объем
04:302_0	Vp.O Общий рабочий объем

Длительность периода и длительность импульса можно установить отдельно для каждого выхода через последовательный интерфейс по адресам с 01:617 до 04:617 (длительность периода) или с 01:618 до 04:618 (длительность импульса) числом, кратным 125 мс. Длительность периода всегда должна быть больше длительности импульса.

**при P.B... = 3 или 7 (время-синхронизирующий выход)**

Программированием П.В... в соответствии со следующей таблицей можно задать моменты времени, в которые время-синхронизирующий выход вырабатывает импульс:

П.В...	Импульс вырабатывается
01:143_0	В начале каждого месяца в 0 часов.
02:143_0	В начале каждого месяца в 10 часов. Начало газового дня (по умолчанию 10:00) можно изменить через последовательный интерфейс по адресу 02:141.
01:142_0	В начале каждого дня в 0 часов
02:142_0	В начале каждого дня в 10 часов. Начало газового дня (по умолчанию 10:00) можно изменить через последовательный интерфейс по адресу 02:141.
01:403_0	В начале каждого часа
01:402_0	В начале каждой минуты
04:156_0	В начале каждого интервала архивирования <i>Инт.</i> ( $\Rightarrow$ 6.7).



### Внимание

Выдача время-синхронизирующий импульса может формироваться каждую минуту только если время цикла работы ОпПер ( $\Rightarrow$  6.9) меньше либо равно "60", при этом увеличивается разряд батарей.

Длительность импульса можно установить отдельно для каждого выхода через последовательный интерфейс по адресам с 01:618 до 04:618 числом, кратным 125 мс.

**при Р.В...= 8 (высокочастотный выход, только для Выхода 2)**

П.В...	Импульс вырабатывается
0002:310_0	Стандартный расход $Q_c$
0004:310_0	Рабочий расход $Q_r$
0001:310_0	Мощность $P$
0007:310_1	Давление $p$
0006:310_1	Температура $T$

### ср.В1...ср.В4 Коэффициент передачи импульсов для выходов 1...4

Если выход программируется как импульсный выход для объема ( $P.A... = 1$ ), объем преобразуется при помощи *ср.В...* в количество импульсов, которые нужно выдать. Преобразование осуществляется в соответствии с формулой:

$$i = V \cdot ср.В...$$

где:

$i$  - число выходных импульсов,

$V$  - объем, который нужно передать в виде импульсов.

Поэтому, *ср.В* определяет, сколько импульсов на  $1 \text{ м}^3$  должен генерировать корректор для соответствующего выхода.

Если установлен режим, отличный от 1, *ср.В...* не имеет смысла. Это также относится к установке "время-синхронизирующий выход" (см. выше), несмотря на то, что в этом случае *ср.В* отображается в зависимости от *П.В...* с единицей измерения времени. При изменении значения *ср.*, соответствующий выходной буфер очищается ( $\Rightarrow$  6.8, сообщение "4").

### Ст.В1...Ст.В4 Указатель статуса для Выходов 1 ... 4

Указателями статуса *СтВ1... СтВ4* устанавливается, какие сообщения статуса влияют на статусный или событийный выход. Для назначения указателей статуса на определенные сообщения используются цифровые идентификаторы сообщений (например, 08\_03:1.1).

Если выход запрограммирован как статусный или событийный выход с активной логикой ( $P.V... = 2$  или  $9$ ), то  $Ст.В...$  устанавливается на то сообщение из мгновенного состояния ( $\Rightarrow 6.8$ ), при котором выход должен быть включен. Если ни одно из выбранных сообщений не присутствует, выход остается выключенным.

Если выход запрограммирован как статусный или событийный выход с пассивной логикой, ( $P.V... = 6$  или  $10$ ), то  $Ст.В...$  устанавливается на то сообщение из мгновенного состояния ( $\Rightarrow 1.5.7$ ), при котором выход должен быть выключен. Если ни одно из выбранных сообщений не присутствует, выход остается включенным.

В отличие от статусного выхода событийный выход возвращается в исходное состояние автоматически по прошествии определенного времени. Это время устанавливается с помощью ПО.

Существует два основных способа выбора сообщений состояния для  $Ст.В...$

- выбор одного сообщения
- выбор группы сообщений

### Пример “группы сообщений”:

“Сообщения 1... 8” означают, что выход включен, пока одно или более сообщений “1” ... “8” присутствуют в мгновенном состоянии.

“Группы сообщений” всегда начинаются с сообщения “1” (“любое из сообщений от “1” до “...””). Невозможно, например, выбрать сообщения “3” ... “5”.

Далее описываются все возможные настройки для  $Ст.В...$

Здесь “mm” означает сообщение, т.е. при помощи “mm” можно выбрать одно из сообщений “1” ... “16”.

<p><b>а) Сообщение в Статусе <math>Ст.1 \dots Ст.9</math></b>  <math>СтВ... = "mm\_0s:1.1"</math>  где <math>s = "1" \dots "9"</math>, т.е статус из <math>Ст.1 \dots Ст.9</math>  <u>Пример:</u>  “06_04:1.1” означает: Сообщение “6” в Статусе <math>Ст.4</math> - “Нарушены границы предупреждения для <math>Qp</math>”, <math>\Rightarrow</math>стр. 46.</p>	<p><b>г) Группа сообщений в статусах <math>Ст.1 \dots Ст.9</math></b>  <math>СтВ... = "1.mm\_0s:1.1"</math>  где <math>s = "1" \dots "9"</math> для <math>Ст.1 \dots Ст.9</math> (<math>\Rightarrow 1.5.7</math>).  <u>Пример:</u>  “1.06_04:1.1” означает: Любое из сообщений “1” ... “6” в состоянии <math>Ст.4</math>.</p>
<p><b>б) Сообщение в системном статусе <math>СисСт</math></b>  <math>СтВ... = "mm\_02:2.1"</math>  <u>Пример:</u>  “03_02:2.1” означает: Сообщение “3” в системном статусе <math>СисСт</math>.  (“Данные восстановлены”, <math>\Rightarrow</math>стр. 42).</p>	<p><b>д) Группа сообщений в системном статусе <math>СисСт</math></b>  <math>СтВ... = "1.mm\_02:2.1"</math>  <u>Пример:</u>  “1.03_02:2.1” означает: Любое из сообщений “1” ... “3” в системном статусе <math>СисСт</math>.</p>
<p><b>в) Сообщение в общем статусе <math>Стат</math></b>  <math>Стат</math> содержит сообщения всех статусов, эта установка означает, что выход включен, пока сообщение “mm” присутствует в любом из состояний <math>СисСт</math> или <math>Ст.1 \dots Ст.9</math>.  <math>СтВ... = "mm\_01:2.1"</math>  <u>Пример:</u>  “08_01:2.1” означает: Сообщение “8” в любом из статусов <math>СисСт</math> или <math>Ст.1 \dots Ст.9</math>.</p>	<p><b>е) Группа сообщений в общем статусе <math>Стат</math></b>  Выход включен, пока одно из сообщений “1” ... “mm” присутствует в любом из состояний <math>СисСт</math> или <math>Ст.1 \dots Ст.9</math>.  <math>СтВ... = "1.mm\_01:2.1"</math>  <u>Пример:</u>  “1.08_01:2.1” означает: Любое из сообщений “1” ... “8” в любом из статусов <math>СисСт</math> или <math>Ст.1 \dots Ст.9</math>, т.е. любая тревога или любое предупреждение.</p>

**H31B2** Настраиваемое значение 1 для Выхода 2

**H32B2** Настраиваемое значение 2 для Выхода 2

**f1B2** Нижнее значение частоты для Выхода 2

**f2B2** Верхнее значение частоты для Выхода 2

При использовании внешнего источника питания выход 2 (DA2) корректора может быть настроен как высокочастотный выход  $P.B2 = 8$ . Частота выхода может быть настроена пропорционально расходу газа, давлению или температуре. Максимальное значение частоты – 1000 Гц. При использовании совместно с барьерами искрозащиты, максимальное значение частоты – 500 Гц. При установке этих параметров значения могут быть выбраны в зависимости от ситуации. Рекомендуется, чтобы это были предельные точки (например:  $Q_{\min}$  и  $Q_{\max}$ ). Единицы измерения для значений  $H31B2$ ,  $H32B2$  те же, что и для выбранного источника  $P.B2$ , и автоматически изменяются при изменении значения источника. При выходе значения частоты за границы диапазона в Статусе *Ст.2* формируется сообщение “4” ( $\Rightarrow$  стр. 45).

### Параметризация высокочастотного выхода



#### Внимание

Высокочастотный выход может быть задействован только при подключении внешнего питания.

Установка параметров	Пример параметризации	
“Источник”: Адрес параметра, на который настраивается выход.	Частота пропорциональна стандартному расходу газа $Q_c$	$P.B2 = 0002:0310_0$
Нижнее настраиваемое значение.	Минимальный расход $Q_c \min = 0$ м3/ч	$H31B2 = 0$
Частота, соответствующая нижнему настраиваемому значению.	0 Гц при 0 м3/ч	$f1B2 = 0$
Верхнее настраиваемое значение.	Максимальный расход $Q_c \max = 1800$ м3/ч	$H32B2 = 1800$
Частота, соответствующая верхнему настраиваемому значению.	500 Гц при 1800 м3/ч	$f1B2 = 500$

## 6.13 Список “Интерфейс”

Содержимое данного списка зависит от значения параметра *РИнт2*.

а) все режимы кроме режима “Modbus” (*РИнт2* ≠13)

Обозн.	Описание	Ед. изм.	Доступ	Адрес	DC
РИнт2	Режим Интерфейс 2	–	S	2:705	7
Инт2	Формат данных Интерфейс 2	–	S	2:707	7
СИнт2	Скорость передачи Интерфейс 2	Bd	S	2:708	7
ТИнт2	Тип Интерфейс 2	–	S	2:70A	7
ШинИ2	Режим шины RS485	-	S	2:704	7
К.Сиг	Количество сигналов перед ответом	–	S	2:720	8
ИнМод	Инициализация модема	–	S	2:728	2
GSM	Настройки GSM и SMS	–	–	2:775	4
СИнт1	Скорость передачи Интерфейс 1	Bd	S	1:709	7
ИП1.Н	Начало временного интервала 1 интерфейса	–	S	5:150	8
ИП1.К	Конец временного интервала 1 интерфейса	–	S	5:158	8
ИП2.Н	Начало временного интервала 2 интерфейса	–	S	6:150	8
ИП2.К	Конец временного интервала 2 интерфейса	–	S	6:158	8
ИП3.Н	Начало временного интервала 3 интерфейса	–	S	16:150	8
ИП3.К	Конец временного интервала 3 интерфейса	–	S	16:158	8
ИП4.Н	Начало временного интервала 4 интерфейса	–	S	17:150	8
ИП4.К	Конец временного интервала 4 интерфейса	–	S	17:158	8
ТстИп	Тест интервалов подтверждения запроса	мин	S	2:727	8

б) режим „Modbus“ (*РИнт2* = 13):

Обозн.	Описание	Ед.Изм	Доступ	Адрес	DC
РИнт2	Режим Интерфейс 2	-	S	2:705	7
Инт2	Формат данных Интерфейс 2	-	S	2:707	7
СИнт2	Скорость передачи Интерфейс 2	Bd	S	2:708	7
Тинт2	Тип Интерфейса 2	-	S	2:70A	7
ШинИ2	Режим шины RS485 вкл/выкл	-	S	2:704	7
Modb	Параметры Modbus	-	(C)	1:1C1	8
СИНт1	Скорость передачи Интерфейс 1	Bd	S	1:709	7
ИП1Н	Начало временного интервала 1 интерфейса	-	S	5:150	8
ИП1.К	Конец временного интервала 1 интерфейса	-	S	5:158	8
ИП2.Н	Начало временного интервала 2 интерфейса	-	S	6:150	8
ИП2.К	Конец временного интервала 2 пинтерфейса	-	S	6:158	8
ИП3Н	Начало временного интервала 3 интерфейса	-	S	16:150	8
ИП3.К	Конец временного интервала 3 интерфейса	-	S	16:158	8
ИП4.Н	Начало временного интервала 4 интерфейса	-	S	17:150	8
ИП4.К	Конец временного интервала 4 пинтерфейса	-	S	17:158	8

Способы подключения вторичных приборов к Интерфейсу 2 и настройки описаны в приложении А. Информация по подключению систем телеметрии к корректору приведена в приложении Б.

## **РИнт2** Режим Интерфейс 2

Корректор позволяет подключать к проводному интерфейсу различные приборы, которые используют различные варианты взаимодействия через последовательный интерфейс. В связи с этим для корректного согласования корректора и вторичной аппаратуры следует точно определить режим работы интерфейса:

### **1 С управляющими сигналами**

Прибор с интерфейсом RS232 (напр. ПК; PLC или модем с настройкой автоматического прима звонков). Возможно переключение скорости передачи.



#### **Внимание**

В режиме интерфейса Ринт2=1 корректор питается от встроенных батарей. При отсутствии внешнего питания происходит ускоренный разряд батарей.

### **2 Модем**

Стандартный модем без выбора скорости передачи. Данный режим также подходит для GSM модема.

### **5 Без управляющих сигналов**

Подключение без использования сигналов управления интерфейса RS232. Возможен выбор скорости обмена данными.



#### **Внимание**

Режим интерфейса Ринт2=5 предназначен для работы с подключенным внешним источником питания.

Возможно установить фиксированную скорость передачи данных, записав одинаковое значение в регистрах: 02:708 и 02:709.

### **9 Без управляющих сигналов, батарейное питание**

Данный режим аналогичен режиму 5, но может использоваться без внешнего питания. В этом режиме, внутри временных интервалов подтверждения запросов данных: *ИП1.Н...ИП1.К* и *ИП2.Н...ИП2.К*, потребление энергии возрастает. Поэтому чем дольше временной интервал, тем существенней потребление скажется на остаточном сроке службы *ПитОс* ( $\Rightarrow$  6.10).

### **10 Печать протокола**

Печать протокола на принтер с интерфейсом RS232 V.24 или RS485.

### **13 Modbus**

В данном режиме активным становится протокол Modbus. Подробная информация о настройках и использовании протокола Modbus приведена ниже. В этом режиме поддерживаются управляющие сигналы RS232, требуется внешнее питание и невозможно переключение скорости передачи.



#### **Внимание**

Режимы РИнт2 = 3 и РИнт2 = 5 функционируют, только если значение по адресу 01:1FB = 1 (стандартная установка). Это значит, что корректор при внешнем питании остается постоянно активным, чтобы наблюдать за интерфейсом. При 1:1FB = 0 потребление электроэнергии при внешнем электроснабжении может уменьшаться для специальных приложений.



**Инт2** Формат данных Интерфейс 2

В данном пункте списка устанавливается формат передачи данных, а именно: количество битов данных, использование контроля четности и число стоп-битов, для обмена данными между корректором и другим устройством (например, модемом), подключенным к интерфейсу.

Существуют 4 варианта настройки:

“0” = 7e1 - 7 битов данных, проверка на четность, 1 стоп-бит

“1” = 7o1 - 7 битов данных, проверка на нечетность, 1 стоп-бит

“2” = 8n1 - 8 битов данных, без проверки, 1 стоп-бит

“3” = auto – корректор автоматически определяет формат данных, например, при связи с компьютером.

“0” (7e1) – это основная установка, которая описывается в соответствующем стандарте на интерфейс ГОСТ IEC 61107-2011.

**Синт2** Скорость передачи Интерфейс 2

Здесь задается скорость передачи данных между корректором и устройством, подключенным к интерфейсу.

Возможные настройки: 300, 600, 1200, 2400, 4800, 9600, 19200 б/с.

При подключенном модеме или принтере автоматического выбора скорости не происходит.

Поэтому *Синт2* должен быть установлена 19200 б/с.

**Тинт2** Тип Интерфейс 2

Возможные варианты:

“1” = RS232

“2” = RS485.

При выборе режима “2” (RS485) вариант использования 4x или 2x проводной схемы зависит от *ШинИ2*.

**ШинИ2** Режим шины RS485

Если *Тинт2* = 2 (режим RS485), то корректор может использовать дуплексный режим (4x проводная схема) *ШинИ2* = 0 или полудуплексный режим (2x проводная схема) *ШинИ2* = 1. Дуплексный режим применяется для подключения устройств с интерфейсом RS422. В полудуплексном режиме допускается подключать несколько устройств с интерфейсом RS485 на шину, например, несколько корректоров.

Если *Тинт2* = 1 (режим RS232), то *ШинИ2* всегда должен быть 0.

**Modb** Параметры Modbus

Точка входа в подменю настройки параметров Modbus.

**К.Сиг** Количество сигналов вызова перед ответом

Данный параметр используется для установки количества сигналов вызова, генерируемых подключенным модемом, перед ответом корректора. Допустимые значения: 1 до 12, инкремент = 1.

**Прим.** При использовании GSM-модема рекомендуется устанавливать *К.Сиг*=1.

**ИнМод** Инициализация модема

Этой командой можно произвести параметризацию модема, в случае, если подключен модем без предварительной настройки или модем потерял свои настройки. При подключении нового модема и его параметризации убедитесь, что в памяти корректора по адресу 02:721 находится правильная инициализационная строка.

**ППрот** Печать протокола

Точка входа в подменю для установки параметров печати протокола на принтер.

**ДСнхр** Дистанционная синхронизация времени

Точка входа в подменю для установки параметров для дистанционной синхронизации времени.  
Внимание! Работоспособность этой функции в России не гарантируется.

**GSM.C** GSM сеть**GSM.Y** Уровень приема

При использовании GSM модема с соответствующей настройкой *РИнт2* (см. выше), информация об уровне приема сети может запрашиваться корректором сразу после его подключения и отображаться на дисплее. Используется в специальных приложениях.

**СИнт1** Скорость передачи Интерфейс 1

Данный параметр задает скорость обмена данными между корректором и устройством, подключенным к оптическому порту (Интерфейс 1).

Стандартная настройка: 9600 бод. В случае возникновения проблем с передачей данных скорость можно понизить.

**СтМ** Статус модема (GSM)

Внимание! Данный параметр имеет значение только при использовании GSM модема.

Этот параметр отражает статус подключения GSM модема к сети и используется в специальных приложениях.

**Отв.Р** Ответ на PIN код**PIN** PIN-код

Внимание! Эти параметры имеют значение только при использовании GSM модема.

Параметр *PIN* соответствует "персональному идентификационному коду" SIM карты, установленной в GSM модеме. Используется в специальных приложениях.

**Отв1** Ответ на короткое сообщение 1**Отв2** Ответ на короткое сообщение 2**Отпр** Отправка короткого сообщения**Внимание**

Данный параметр имеет значение только при использовании GSM модема.  
Используется в специальных приложениях.

**ИП1.Н** Начало временного интервала 1 интерфейса**ИП1.К** Конец временного интервала 1 интерфейса**ИП2.Н** Начало временного интервала 2 интерфейса**ИП2.К** Конец временного интервала 2 интерфейса**ИП3.Н** Начало временного интервала 3 интерфейса**ИП3.К** Конец временного интервала 3 интерфейса**ИП4.Н** Начало временного интервала 4 интерфейса**ИП4.К** Конец временного интервала 4 интерфейса

С помощью этих значений определяются два временных интервала, в пределах которых возможна ежедневная передача данных по Интерфейсу 2. Вне этих интервалов корректор не реагирует на запросы по Интерфейсу 2. С помощью ПО можно установить период повторения временных интервалов "ежедневно", "еженедельно" и "ежемесячно".

Чтобы корректор всегда отвечал на запросы по Интерфейсу 2 следует в регистрах 02:722 и 02:723 (источники событий активизации интерфейса) записать 0. В этом случае корректор будет всегда отвечать на запросы по Интерфейсу2, независимо от установленных временных интервалов подтверждения запроса.

**Примечание**

Корректор сравнивает моменты начала и окончания временных интервалов в цикле ОпПер ( $\Rightarrow$  6.9) с текущим временем собственных часов.

Поэтому, если ОпПер = 300 (5 минут), то при начале временного интервала в 06:53 Интерфейс2 станет доступным в 06:55.

**Печать протокола**

Обозн.	Описание	Ед. изм.	Доступ	Адрес	DC
П.Пер	Выдача протокола периодическая	мин.	S	13:150	8
ПртВр	Выдача протокола ежедневная	-	S	3:141_1	8
СтатN	Статус выдачи протокола	-	S	2:7E2	8
ИстVc	Протокол 3-й столбец	-	S	3:1CA	7
ИстVp	Протокол 4-й столбец	-	S	4:1CA	7
Печат	Немедленная выдача протокола	-	S	2:7E5	2

Для включения функции выдачи информации на принтер необходимо установить  $PInt2 = 10$ .  
Настройка параметров выдачи информации на принтер возможна при открытом замке поставщика ( $\Rightarrow$  6.10).

**П.Пер** Периодическая печать протокола

Параметр задает интервал периодичности печати протокола. Возможные значения: 0, 5, 10, 15, 20, 30 или 60 минут. При установке 0 выдача протокола не происходит.

**ПртВр** Ежедневная печать протокола

Параметр задает время суток, когда производится ежедневная выдача протокола.

**СтатN** Статус выдачи протокола

С помощью этих параметров можно задать, какие сообщения статуса будут вызывать появление знака „!“ перед строкой данных.

Например:

1.02\_01:2.0 – возникновение или исчезновение сообщений “1” или “2” ( $\Rightarrow$  6.8).

1.08\_01:2.0 – возникновение или исчезновение сообщений от “1” до “8” ( $\Rightarrow$  6.8).

**ИстVc** Протокол 3-й столбец**ИстVp** Протокол 4-й столбец

В зависимости от особенностей учета газа, в 3м, 4м столбцах протокола можно настроить вывод разных счетчиков. После нажатия клавиши “Ввод”, выбор производится стрелками “Вверх” и “Вниз”:

0002:300\_1... Vc стандартный невозмущенный объем газа,

0004:300\_1... Vp рабочий невозмущенный объем газа,

0002:302\_1... VcO общий стандартный объем газа,

0004:302\_1... VpO общий рабочий объем газа,

0004:303\_1... VpH настраиваемый рабочий объем газа,

0004:303\_1... VpO2 общий рабочий объем газа по входу 2.

**Печат** Немедленная выдача протокола

При вводе значения “1” происходит немедленная выдача строки информации на принтер. Строка помечается значком \*.

### Дистанционная синхронизация времени

Обозн.	Описание	Ед. изм.	Доступ	Адрес	DC
РеСхр	Режим дистанционной синхронизации времени прибора	-	S	14:157	7
ВрСхр	Время для дистанционной синхронизации времени прибора	-	S	14:150	8
ИсСхр	Цикл дистанционной синхронизации времени	-	S	14:154	8
ТНСхр	Телефонный номер для синхронизации времени	-	(S)	2:7D0	8
ПрСхр	Максимальное допустимое отклонение при настройке часов	мин.	S	2:7D1	8
ФДСхр	Формат данных для синхронизации времени	-	S	2:7D5	7
Синхр	Дистанционная синхронизация времени прибора	-	(S)	2:7D3	2

При помощи установки этих значений, корректор может быть настроен на регулярный вызов телефонной службы времени посредством модема и последующую автоматическую настройку своих внутренних часов.

Стандартные настройки при поставке: функция выключена. Чтобы ее включить, необходимо установить в *РеСхр* значение 6. Для того чтобы отключить функцию, нужно установить значение "0".

Если функция включена, то во время каждого вызова корректор выводит сообщение "Дистанционная синхронизация времени прибора" в системном статусе *СисСт* и после звонка удаляет его. Если настройки часов не происходит (например, из-за того, что неверно указан номер телефона или не подключен модем), сообщение "14" сохраняется до начала следующего цикла, в котором производится синхронизация времени прибора.

**Пример:** синхронизация времени прибора производится ежемесячно второго числа в 23:00ч. Сообщение "14" появилось в системном статусе 02.05.2003г. в 23:00. Если настройки часов не произошло 02.05.2003г. в 23:00, то это сообщение исчезнет только 01.06.2003г. в 00:00ч.

Условия для выполнения этой функции:

- к корректору должен быть подключен модем, настроенный для установки соединения.
- в корректоре должен быть установлен режим интерфейса *РИнт2*, в котором управляется модем, т.е. *РИнт2* = 3 или 6. В других режимах функция не будет работать, даже если будет подключен модем.

Чтобы активизировать функцию, значение *ФДСхр* (см. ниже) должно быть  $\neq 0$  и по адресу 14:0157 необходимо установить значение 6.



#### Внимание

При использовании функции "Дистанционная синхронизация времени" примите во внимание следующее:

- В режиме работы от элементов питания при каждой передаче данных затрачивается дополнительная энергия, поэтому не следует часто использовать эту функцию;
- При каждой корректировке часов формируется запись в интервальном архиве. Используя режим ежедневной настройки часов, вы теряете, к примеру, около 4% объема памяти и передача данных происходит на 4% дольше. Поэтому выгоднее использовать длинные циклы (*ИсСхр*, см. ниже);
- Если данная функция применяется с несколькими приборами, то они должны быть настроены, на разные моменты времени, чтобы все они не пытались вызвать службу времени одновременно.

**PeСхр** Режим дистанционной синхронизации времени прибора

Для того чтобы активизировать функцию “Дистанционная настройка часов”, следует установить  $PeСхр = 6$ . Чтобы отключить функцию, следует установить  $PeСхр = 0$ .

**ВрСхр** Время для дистанционной синхронизации времени прибора**ИсСхр** Цикл дистанционной синхронизации времени прибора

Оба эти значения используются для задания моментов времени, в которые происходит периодическая настройка часов.

Сначала Вы устанавливаете, используя  $ИсСхр$ , ежемесячный, еженедельный или ежедневный цикл. Затем Вы устанавливаете с помощью  $ВрСхр$  момент времени для настройки часов.

ИсСхр =	=> Цикл	=> Формат для ВрСхр *
0001:140_3	Ежедневно	чч:мм
0001:140_4	Еженедельно	ДН,чч:мм:сс
0001:140_5	Ежемесячно	ДМ,чч:мм:сс

\* ДН = День недели (Вс, Пн, Вт,...); ДМ = День месяца (01, 02,... 31); чч = час; мм = минуты; сс = секунды

**ТНСхр** Номер телефона для дистанционной синхронизации времени прибора

Номер телефона службы времени.

**ПрСхр** Максимальное допустимое отклонение при дистанционной синхронизации времени прибора

Здесь задается максимальное допустимое отклонение между часами прибора и часами телефонной службы времени. Если отклонение больше, чем здесь задано, то синхронизации времени не происходит,

Если здесь установлено 0, функция “дистанционная синхронизация времени” выключена, но сообщение “14” все еще будет находиться в системном статусе, т.к. установлены  $ВрСхр$  и  $ИсСхр$ .

**ФДСхр** Формат данных для дистанционной синхронизации времени прибора

Для установки часов с помощью дистанционной передачи данных используется специальная установка формата передачи данных: количество бит данных, проверка на четность и стоповые биты. Значения возможных параметров настройки: 0, 1 или 2: (аналогично  $Инт2 \Rightarrow 6.13$ ).

Формат данных должен соответствовать формату, который использует служба времени, вызываемая с помощью  $ТНСхр$  (см. выше).

**Синхр.** Дистанционная синхронизация времени прибора

Ввод значения 1 означает немедленное проведение дистанционной синхронизации времени прибора.

**Параметры Modbus**

Обозн.	Описание	Ед.Изм	Доступ	Адрес	DC
МВСлд	Последовательность слов	-	S	2:7B0	7
МВвид	Вид протокола ASCII/RTU	-	S	2:7B1	7
МВАдр	Адрес корректора	-	S	2:7B2	8
РРМод	Размер регистра	-	S	2:7B8	7
РАМод	Тип адресации	-	S	2:7B9	7

В режиме  $РИнт2 = 13$  активизируется протокол Modbus, вместо протокола ГОСТ IEC 61107-2011.

В этом режиме могут читаться и устанавливаться отдельные значения.

Реализованы функции протокола Modbus:

- “Read Holding Registers ” (3) чтение регистров хранения,
- “Read Input Registers ” (4) чтение регистров ввода,
- “Preset Single Register ” (6) установка единичного регистра,
- “Preset Multiple Registers ” (16) установка нескольких регистров.

Описание взаимодействия корректора по протоколу Modbus представлено в отдельных документах, за которыми следует обращаться на Интернет сайт производителя ([www.arzge.ru](http://www.arzge.ru)).

Для использования протокола Modbus необходимо внешнее питание и, как минимум, один интервал подтверждения запроса данных должен быть открыт. В списке интерфейсов *Интерфейс* ( $\Rightarrow$  6.13) *РИнт2* должен устанавливаться на 13 и *Инт2*, в зависимости от установленного вида протокола *МВвид* (см. ниже), на 0 или 1.

**МВСлд** Последовательность (следование) слов

0 = старшее значимое слово в первом регистре

1 = младшее значимое слово в первом регистре (влияет только на значения с двоичными форматами)

**МВВид** Вид протокола ASCII или RTU

0 = ASCII - содержание каждого регистра передается как 4 ASCII-кодированных шестнадцатеричных цифры. В *Инт2* должно быть установлено значение “0”.

1 = RTU - содержание каждого регистра передается как 2 байта. В *Инт2* должно быть установлено значение “2”.

**МВАдр** Адрес корректора

Адрес корректора на шине Modbus.

Диапазон значений от 1 до 247 (0 = широковещательный).

**РРМод** Размер регистра

**РАМод** Режим адресации

## 6.14 Список “Энергия”

Обозн.	Описание	Ед. изм.	Доступ	Адрес	DC
<b>W</b>	Энергия	кВт·ч	S	1:300	12
<b>P</b>	Мощность	кВт	-	1:310	4
<b>W.B</b>	Энергия, счетчик возмущенного состояния	кВт	S	1:301	12
<b>W.O</b>	Энергия, общий счетчик	кВт	-	1:302	15
<b>W.H</b>	Энергия, настраиваемый счетчик	кВт	S	1:303	12
<b>Ист.W</b>	Наблюдение W	-	S	15:154	8
<b>Но.с</b>	Теплота сгорания	кВтч/м <sup>3</sup>	S	10:312_1	8
<b>W.ВПП</b>	Верхнее значение предупреждения W	кВт	K	15:158	8
<b>W.НПП</b>	Нижнее значение предупреждения W	кВт	K	15:150	8
<b>W.И Δ</b>	Счетчик интервальный W	кВт·ч	-	27:160	16
<b>W.И max</b>	Максимум интервальный счетчика энергии за текущий месяц	кВт·ч	-	29:160	16
<b>W.ТС Δ</b>	Дневной счетчик энергии	кВт·ч	-	28:160	16
<b>W.ТС max</b>	Дневной максимум за текущий месяц	кВт·ч	-	30:160	16

**W** Энергия

Энергия рассчитывается с учетом вычисленного значения стандартного объема и введенного значения теплотворной способности:

$$W = Vc \cdot Ho.c,$$

где

$Vc$  - стандартный объем ( $\Rightarrow$  6.2),

$Ho.c$  - значение теплотворной способности ( $\Rightarrow$  6.6).

**P** Мощность

Энергопотребление за 1 час

$$P = Qc \cdot Ho.c$$

**W.B** Энергия, счетчик возмущенного состояния

Здесь считается энергопотребление за то время, когда присутствует сообщение тревоги, т.е. когда в любом статусе присутствует сообщение “1” или “2”.

**W.O** Энергия, общий счетчик

Здесь отображается сумма  $W + W.B$ . Изменение значений  $W$  и  $W.B$  также ведет к изменению значения  $W.O$ . Изменение значения  $W.O$  напрямую невозможно.

**W.H** Энергия, настраиваемый счетчик

Здесь, как и для  $W.O$ , считается общий объем, т.е. сумма возмущенного и невозмущенного объема. В отличие от  $W.O$ , значение  $W.H$  можно изменить вручную. Счетчик используется для проведения тестов.

**Но.с** Теплота сгорания

Теплота сгорания используется для расчета энергии. Пожалуйста, обратите внимание, что она может отличаться при известных обстоятельствах от теплоты сгорания из списка *Коррекция объема* ( $\Rightarrow$  6.6), если отличается  $pnX$  от  $pc$  или  $TnX$  от  $Tc$ !

Ввод (изменение) теплоты сгорания в списке *Энергия* невозможен (отобразится сообщение об ошибке ввода б). Для ввода теплоты сгорания используйте список *Коррекция объема* ( $\Rightarrow$  6.6)

**Ист.W** Наблюдение W

**W.ВПП** Верхняя граница предупреждения W

**W.НПП** Нижняя граница предупреждения W

Используя эти три значения можно наблюдать за энергопотреблением или мощностью различными способами. Когда отслеживаемое значение достигает верхней границы *W.ВПП* или опускается ниже нижней границы предупреждения *W.НПП*, появляется сообщение “W гр. пред.”. Можно запрограммировать различные действия на появление этого сообщения, например, запись в журнале регистрации ( $\Rightarrow$  6.8) или активация сигнальных выходов ( $\Rightarrow$  6.12).

Используя *Ист.W* можно установить следующие значения для наблюдения.

Ист.W	Наблюдаемые значения	
0001:310_0	P	Мощность
0027:160_0	W.И Δ	Счетчик интервальный W
0028:160_0	W.ТС Δ	Дневной счетчик энергии

**W.И Δ** Счетчик интервальный W

Этот счетчик устанавливается в ноль при каждом начале интервала и показывает увеличение *WT*. Интервал архивирования *Инт.* может быть задан в списке “Архив” ( $\Rightarrow$  6.7).

Настройка наблюдения *W.И Δ* может быть проверена таким образом (с помощью *Ист.W* и *W.ВПП*), чтобы, например, выдавать сигнал тревоги потребителю, когда предел превышен.

**W.И Δ max** Максимум интервальный счетчика энергии за текущий месяц

После нажатия клавиши *Ввод*, отображается дата, когда этот максимум был зафиксирован.

**W.ТС Δ** Дневной счетчик энергии

Этот счетчик устанавливается в ноль при каждом начале нового дня и показывает увеличение *W.O*. Стандартно устанавливается начало дня 10:00 часов. Это значение может быть изменено при открытом замке поставщика через серийный интерфейс по адресу 02:141.

**W.ТС max** Дневной максимум за текущий месяц

После нажатия клавиши *Ввод*, отображается дата, когда этот максимум был зафиксирован.



## 7 Мониторинг расхода

### 7.1 Отображение максимального расхода

Корректор располагает функцией отображения максимального расхода газа.

Допустимые значения:

- максимальный стандартный объемный расход за интервал архивирования в пределах одного месяца  $V_{c.I} \max$ ;
- максимальный стандартный объемный расход за день в пределах одного месяца  $V_{c.TC} \max$ ;
- максимальный рабочий объемный расход за интервал архивирования в пределах одного месяца  $V_{p.I} \max$ ;
- максимальный рабочий объемный расход за день в пределах одного месяца  $V_{p.TC} \max$ .

Эти максимумы за последние 15 месяцев сохраняются в месячный архив 1 ( $Ар.М1$ ). Содержимое архива можно просматривать в соответствии со списком “Архивы” ( $\Rightarrow$  6.7).

Можно также проверить максимумы текущего месяца:

- $V_{c.I} \max$  и  $V_{c.TC} \max$  в списке *Стандартный объем* ( $\Rightarrow$  6.2),
- $V_{p.I} \max$  и  $V_{p.TC} \max$  в списке *Рабочий объем* ( $\Rightarrow$  6.3).

В конце каждого месяца максимумы текущего месяца помещаются в последнюю запись данных месячного архива 1. Наряду с этим, самая старая запись удаляется, и таким образом месячный архив 1 всегда содержит данные за последние 15 месяцев.

“Конец месяца” в архиве происходит в первый день каждого календарного месяца в заданное время. Стандартная установка начала газового дня (смены дня) – 10:00 ч., и ее можно изменить при открытом замке поставщика через последовательный интерфейс по адресу 02:141. Можно установить любой целый час от 0 до 23.

Интервал архивирования  $Инт.$  стандартно установлен на 60 минут, может быть просмотрен в списке *Архив* и изменен при открытом калибровочном замке. Стандартные значения: 5, 10, 15, 20, 30 или 60 минут.

### 7.2 Функция “подстановочный расход”

Данная функция позволяет вычислять объем газа при стандартных условиях, используя фиксированное значение расхода газа, а не объем при рабочих условиях, подсчитанный счетчиком газа.

Для активизации функции необходимо установить значения, отличные от нуля, в параметры: нижнее  $Q_{rmin}$  и верхнее  $Q_{rmax}$  ( $\Rightarrow$  6.3) значения тревоги рабочего расхода.



#### Внимание

Если  $Q_{rmin} = Q_{rmax}$ , то функция “подстановочный расход” не действует.

В течение времени, когда расход газа через механический счетчик  $Q1Тек$  ( $\Rightarrow$  6.3) меньше  $Q_{rmin}$  или больше  $Q_{rmax}$ , в Статусе 4 присутствует сообщение тревоги “1” ( $\Rightarrow$  6.8). При этом подсчет стандартного объема ведется в счетчик возмущенного потока  $V_{c.B}$  ( $\Rightarrow$  6.2). Основанием для расчета является подстановочное значение,  $Q_{p.ПН}$  ( $\Rightarrow$  6.3) при нарушении нижней и  $Q_{p.ПВ}$  ( $\Rightarrow$  6.3) - верхней границы.

Если одна из границ  $Q_{rmin}$ ,  $Q_{rmax}$  равна нулю, то контроль расхода по этой границе не производится (подстановочный расход не используется).

Если измеренный рабочий расход газа  $Q1Тек$  равен нулю, то использование подстановочного расхода отменяется, счетчики рабочего и стандартного объемов не инкрементируются.

Отключение функции “подстановочный расход” выполняется установкой  $Q_{rmin} = Q_{rmax}$ .

Определение момента перехода счетчика через границы  $Q_{rmin}$  и особенно момента полной остановки счетчика при наличии только низкочастотного датчика является сложной задачей, поэтому для улучшения точности вычисления “подстановочных объемов” рекомендуется использовать среднечастотный датчик, установленный в счетчике.

При работе газопотребляющего оборудования в дискретном (импульсном) режиме, для корректной обработки ситуации с остановкой счетчика и пересечением  $Q_r$  границы  $Q_{rmin}$  без записи в архив сообщения о тревоге, в корректоре ЭК270 необходимо выполнить дополнительные настройки, установить параметр  $Q_{stop}$  (4:3AA). По умолчанию установлено значение  $0,1 \text{ м}^3/\text{ч}$ . Параметр  $Q_{stop}$  определяет интервал времени, от последнего пришедшего на корректор импульса, в течении которого считается что счётчик ещё не остановился

Параметр  $Q_{stop}$  должен выбираться исходя из конкретных условий работы газового оборудования.

Таким образом, достигается оптимизация работы корректора в условиях дискретного (импульсного) режима работы оборудования при различных соотношениях значений  $Q_{rmin}$  и  $Q_{stop}$ , а именно:

- При расходах  $Q_r > Q_{max}$  импульсы от газового счётчика накапливаются в счётчике возмущённого рабочего объёма, стандартный объем вычисляется с учётом подстановочного расхода и суммируется в счётчике возмущённого стандартного объёма.
- При расходах  $Q_{max} > Q_r > Q_{min}$  импульсы от газового счётчика накапливаются в счётчике невозмущённого рабочего объёма, с приращением счётчиков объёма: рабочего и стандартного за измерительный интервал.
- При расходах  $Q_{min} > Q_r > Q_{stop}$  импульсы от газового счётчика накапливаются в счётчике возмущённого рабочего объёма, стандартный объем вычисляется с учётом подстановочного расхода и суммируется в счётчике возмущённого стандартного объёма.

Неверное значение  $Q_{stop}$ , например больше чем  $Q_{min}$ , отключает подстановочный расход по нижней границе и выключает (устанавливает в 0) отображение расхода на индикаторе корректора. Объем прошедшего через счётчик газа учитывается в невозмущённых счётчиках ( $V_{ст. невозм.}$ ,  $V_{раб. невозм.}$ )

Варианты установки значения  $Q_{stop}$ :

- С помощью ПО ТАУКОД: запустить модуль «ТАУКОД Мультифункциональный считыватель» - «Чтение-запись отдельных значений» и по адресу 4:3AA записать требуемое значение, например  $W1 \text{ 4:3AA}(0.1)$  – запись значения  $0,1 \text{ м}^3/\text{ч}$  по адресу 4:3AA ( $Q_{stop}$ );
- С помощью клавиатуры корректора: перейти в список «Сервис» п. «АдрДп». Ввести адрес параметра  $Q_{stop}$  в виде 0004:3AA\_0 и нажать Ввод. В следующей строке списка «Сервис» (один раз нажать стрелку ↓), ввести необходимое значение.



#### Внимание

Если  $Q_{rmin} = Q_{rmax}$ , то функция “подстановочный расход” не действует.

Для настройки работы корректора со среднечастотным датчиком R300 необходимо установить следующие параметры:

Параметр	Адрес	Значение
P.Vx2	2:207	4 (Вч.Вход)
ИстQp	4:30D	2
Ср.Е2	2:253	50 x «ср.Е1»
ТмрЕ2	2:22С	25



#### Внимание

Контроль расхода по среднечастотному или высокочастотному датчику возможен только при наличии внешнего питания корректора

В случае пропадания внешнего питания корректор считает расход по низкочастотному входу.

В таблице приведены параметры необходимые для активизации функции «подстановочный расход»

Параметр	Адрес	Наименование
Qrmin	4:3A8	Граница минимального расхода
Qrmax	4:3A0	Граница максимального расхода
Qr.ПН	4:315	Нижнее подстановочное значение
Qr.ПВ	4:311	Верхнее подстановочное значение
Qr.НПП	8:150	Нижний предел предупреждения по расходу
Qr.ВПП	8:158	Верхний предел предупреждения по расходу

### 7.3 Месячный и суточный лимиты

При необходимости контролировать суточный и месячный расход газа корректор позволяет задать суточный и месячный лимиты и отслеживать остатки по ним.

Величина суточного лимита записывается по адресу 21:150, остаток лимита на текущие сутки выведен в меню оператора и может быть прочитан по адресу 21:15А. При переходе часов корректора через “начало газового дня” остаток лимита автоматически устанавливается на суточный лимит. В процессе потребления газа остаток лимита уменьшается и при достижении счетчиком нулевого значения в статусный регистр 2 записывается сообщение “7”.

Месячный лимит программируется по адресу 22:150, а остаток лимита на текущий месяц по адресу 22:15А. При достижении счетчиком остатка месячного лимита нулевого значения в Статусе 2 записывается сообщение “8”.

Данная функция программируется записью “1” - по адресу 21:157 – для контроля месячного расхода и 22:157 для контроля суточного расхода. “0”, записанный в данные адреса, отключает контроль расхода.

## 8 Ввод в эксплуатацию и техническое обслуживание

Корректор разработан с возможностью настенного монтажа и установки на счетчик газа. Отверстия для настенного монтажа становятся доступными после открытия корпуса. Для установки на счетчик газа требуется комплект монтажных частей.



### Внимание

Корректор является неремонтируемым и не модернизируемым в эксплуатации изделием. По всем вопросам, возникающим при работе корректора, обращайтесь в ООО «ТАУГАЗ».

### 8.1 Процедура установки

Для установки устройства нужно выполнить следующие шаги:

- закрепление корректора на счетчике газа, на кронштейне или на стене;
- подключение генератора импульсов, линии давления и установка датчика температуры в гильзу, установленную в корпусе счетчика или в трубопроводе;
- подключение, если необходимо, вторичных приборов к входу источника питания, последовательному интерфейсу или импульсным/сигнальным выходам (расположение разъемов см. п. 8.3).
- пломбирование устройства в соответствии со схемой расположения пломб ( $\Rightarrow$  9);
- закрытие корпуса.

### Внимание

Взрывозащищенный корректор, расположенный во взрывоопасной зоне, должен подключаться к сертифицированным искробезопасным цепям уровня “ib” или “ia” группы IIB или IIC. Подключение к корректору внешних устройств допускается только через искрозащитный барьер, имеющий российский сертификат соответствия, выданный аккредитованным органом по сертификации.



### Внимание

При закрытии корпуса убедитесь, что провода не пережаты.

### 8.2 Подключение проводов и заземление

При монтаже корректора необходимо обеспечить заземление кабелем сечением не менее 4 мм<sup>2</sup>. Для подключения заземления на левой стороне корпуса предусмотрен болт М6 в соответствии с ГОСТ 21130.

При подключении к корректору внешних устройств, монтаж производить экранированным кабелем с сечением жил не менее 0,25 мм<sup>2</sup>. Экран кабеля должен быть соединен с корпусом кабельного ввода корректора, чтобы предотвратить помехи, обусловленные высокочастотными электромагнитными полями. Экран должен быть подсоединен со всех сторон, полностью и равномерно. Внешние устройства также должны быть заземлены.



### Внимание

Перед подключением проверить напряжение между “общим” проводом корректора и “общим” проводом внешнего устройства. В случае присутствия разности потенциалов – проложить линию выравнивания потенциала между корректором и внешним устройством. Подключение производить при отсутствии разности потенциалов “общими” цепями корректора и внешнего устройства.

**Внимание**

На время монтажа и подключения внешних устройств внешнее питание необходимо отключать (при наличии).

Порядок выполнения операций:

- отключить блок питания,
- открыть крышку корректора,
- сделать необходимые соединения,
- закрыть крышку корректора,
- включить блок питания.

Эксплуатировать корректор следует только с закрытой крышкой.

### 8.3 Расположение выводов

Подключение отдельных кабелей производится к соответствующим выводам монтажной платы в корпусе. Подключение кабелей должно исключать возможность зажатия их крышкой корпуса.

Входы:

Цепь	Наименование	Назначение
DE1	Цифровой Вход 1	Подключение счетного выхода датчика импульсов
DE2	Цифровой Вход 2	Подключение СЧ датчика импульсов/ Подключение статусного выхода датчика импульсов
DE3	Цифровой Вход 3	Подключение статусного выхода датчика импульсов

Выходы:

Цепь	Наименование	Назначение
DA1, DA3, DA4	Цифровой Выход 1, 3, 4	Выходы для подключения счетчиков импульсов, диспетчерских пультов и т.д.
DA2	Цифровой Выход 2	Выход для подключения счетчиков импульсов/ Мониторинг изменяющихся параметров по частотному сигналу

Интерфейс постоянного подключения:

Цепи	Интерфейс	
	Тип RS232	Тип RS485
TxD/T –	Передатчик (выход)	Передатчик (выход) –
RTS/T +	Контрольный выход	Передатчик (выход) +
RxD/R –	Приемник (вход)	Приемник (вход) –
CS / R +	Контрольный вход	Приемник (вход) +
Ri/+VS	Сигнал вызова, Питание интерфейса	---
GNDS	Общий провод интерфейса	---

Внешний источник питания:

Цепь	Наименование	Назначение
+ Uext - Uext	Внешнее питание	Подключение внешнего источника питания 9В±10%.

Элементы питания:

Цепь	Наименование	Назначение
X21, X22	Элемент питания 1, 2	Входы подключения батарей питания
X23, X24	Элемент питания 3, 4	

## 9 Пломбы

### Установка параметров

Чтобы изменить значения, относящиеся к калибровочным настройкам (например, значение ср.Е1), необходимо снять навесную пломбу и открутить винты, с помощью которых крепится пластина, закрывающая калибровочный замок и нажать кнопку калибровочного замка (в статусной области дисплея мигает символ “Р”).

### Закрытие и защита калибровочного замка

После изменения значений, относящихся к калибровочным настройкам, калибровочный замок закрывается нажатием кнопки (символ “Р” в статусной области дисплея пропадает). Необходимо вернуть на место пломбирочную пластину, закрепить ее винтами и опломбировать навесной пломбой с оттиском знака поверки.

### Защита монтажной платы

Монтажная плата закрывается крышкой для защиты от несанкционированного вмешательства. Фиксирующие винты должны иметь пломбы.

### Защита входов/выходов

Все разъемы в корректоре (например, счетные входы, разъемы для подключения датчиков давления и температуры) защищены от несанкционированного воздействия специальными крышками. Пломбирование обеспечивается мастикой с оттиском знака поверки на винте крышки (рисунок 11).

### Клейкие пломбы завода-изготовителя

Клейкие пломбы завода-изготовителя, расположенные на левом нижнем винте крышки корректора и металлической пластине, закрывающей доступ к калибровочному замку, являются транспортными и служат для индикации вскрытия изделия во время транспортирования или хранения изделия от момента отгрузки изделия с предприятия-изготовителя до момента его получения конечным потребителем. Данные пломбы могут быть демонтированы в процессе эксплуатации корректора объема газа.

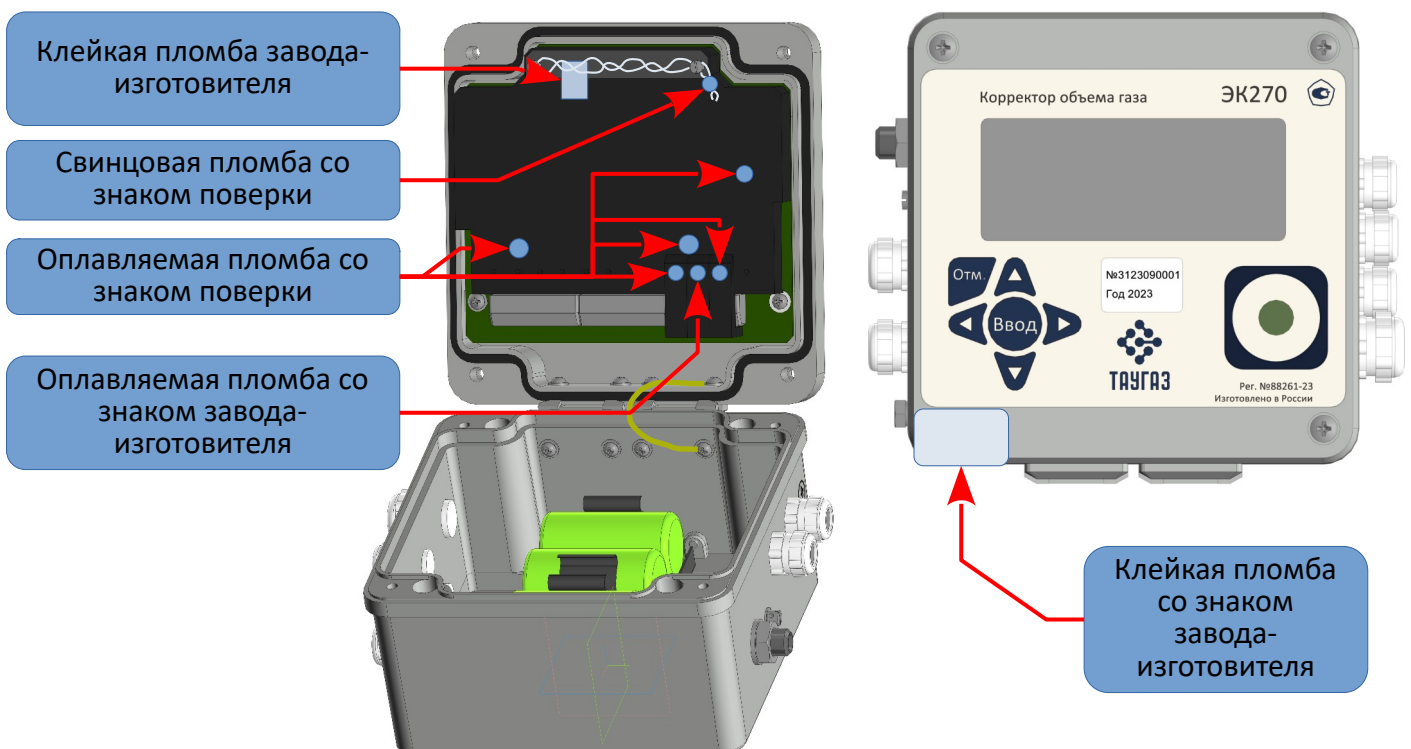


Рисунок 11

## 10 Замена элементов питания

Во время работы необходимо проверять состояние элементов питания. Для этого в списке *Сервис* ( $\Rightarrow$  6.10) предусмотрено отображение остаточного срока службы батареек в месяцах *ПитОс*.

Отображаемый остаточный срок службы относится к работе в стандартном режиме эксплуатации ( $\Rightarrow$  2.2). Остаточный срок службы уменьшается соответственно быстрее при: уменьшении цикла измерения, при частом считывании данных и при длительной работе дисплея.

Замена элементов питания может производиться без присутствия поверителя. Допускается замена только на соответствующие элементы питания:

Наименование батареек	Производитель
LS 33600	SAFT
SB-D02	VITZROCELL
XL-205F	XenoEnergy
ER34615	WUHAN SUNMOON BATTERY CO., LTD



### Внимание

Использование других элементов питания не допускается

Во время замены элементов питания как минимум два элемента питания должны оставаться подключенными. Перед удалением старых элементов питания нужно подключить новые. Для этого предусмотрено 4 разъема.

Все установленные параметры, и показания счетчиков записываются в энергонезависимую память один раз в сутки в 24:00 ч. В случае, если при замене элементов питания произошло обесточивание корректора, после восстановления питания корректор автоматически восстанавливает все данные на момент последнего сохранения. В качестве дополнительной предосторожности, непосредственно перед заменой элементов питания все данные следует сохранить ( $\Rightarrow$  6.10) в энергонезависимую память.

### Проведение замены элементов питания

Откройте корпус.

- Проверьте тип элементов питания.
- Поставьте старые элементы питания, например, фломастером или с помощью наклейки перед заменой элементов питания.
- Как минимум один набор батареек (две батарейки) всегда должен быть подключен к двум верхним или нижним разъемам. Если этого не обеспечить во время замены элементов питания могут потеряться импульсы объема, а часы могут отстать.
- Вставьте новые элементы питания и подключите их к свободным разъемам параллельно со старым набором батареек (оба электрически изолированы). На разъемах отмечены полюса, чтобы предотвратить неправильное подключение.
- Отсоедините и удалите старые элементы питания.
- Закройте корпус (убедитесь, что провода не пережаты).
- Через меню *Сервис* – “Емкость элементов питания” *Пит.* ( $\Rightarrow$  6.10) введите начальную емкость элементов питания (это необходимо даже если значения емкостей совпадают)!
- При использовании наборов батареек, получаемых от производителя, с двумя элементами размера “D”, для Пит. необходимо ввести значение 13.0 Ah, а в случае четырех элементов необходимо ввести 26.0 Ah.

- Проверьте эксплуатационный ресурс, вычисленный корректором: Для *ПитОс* ( $\Rightarrow$  6.10) должно отображаться как минимум 60 месяцев.
- Завершение замены элементов питания.

## 11 Преобразователь перепада давления

### 11.1 Контроль и коррекция “нуля” преобразователя перепада давления

Данная операция необходима в случае подключения к корректору преобразователя перепада давления. Преобразователь перепада давления смонтирован на вентильном блоке. Вентильный блок состоит из 3х вентилях – два для перекрытия давления к “плюсовой” и “минусовой” камере и “выравнивающий” для соединения камер между собой.

Для контроля нуля необходимо с помощью вентильного блока выровнять давление в обеих камерах датчика перепада давления:

- открыть уравнивательный вентиль;
- открыть вентиль «+»;
- закрыть вентиль, маркированный “-”;
- закрыть вентиль, маркированный “+”;
- выдержать 1-2 минуты.



#### Внимание

Процедуру корректировки «нуля» необходимо проводить на рабочем давлении в системе

В списке “Давление” пункт “*dpТек*” посмотреть значение перепада давления на счетчике. В случае, если значение перепада давления не равно нулю, то необходимо провести корректировку нуля.

Перепад давления “*dpТек*” вычисляется по формуле:

$$dpТек = dpИзм + dpКор ,$$

где:

*dpТек* – отображаемое значение перепада давления;

*dpКор* – смещение нуля характеристики преобразователя перепада давления;

*dpИзм* – измеренное значение перепада давления.

Корректировка нуля проводится вводом корректирующего значения в меню “Давление”, под меню “*dp*” пункт “*dpКор*”. После ввода корректирующего значения контролировать повторно значение “*dpТек*”.

Корректировку нуля в корректоре можно провести только при открытом Замке Поставщика газа.

Корректировку нуля допускается производить при значениях параметра *dpИзм* (при выровненном давлении в обеих камерах ППД) не превышающих  $\pm 5\%$  от ВПИ преобразователя перепада давления. Например, для ППД с ВПИ 4 кПа максимальное значение *dpИзм* при выровненном давлении в обеих камерах ППД не должно превышать  $\pm 0,2$  кПа.

### 11.2 Замена, демонтаж и монтаж ППД

Для демонтажа ППД произвести следующие действия (работы производятся при отсутствии избыточного давления в трубопроводе):

- отсоединить разъем от ППД: снять пломбу с винта разъема, открутить винт, вытащить разъем;
- отсоединить импульсные трубки от мест отбора давления (штуцер счетчика, штуцер трубопровода или тройник – в зависимости от счетчика газа и варианта монтажа ППД);
- места отбора давления, от которых были отсоединены импульсные трубки, заглушить гайкой с заглушкой (входят в комплект поставки ППД);



- в случае, если ППД установлен на корпусе корректора ЭК270: открутить два болта (с шайбами), которыми крепится узел ППД с Корректору ЭК270. Снять узел ППД, два болта с шайбами установить обратно в отверстия корректора ЭК270.
  - В списке “Сервис” ( $\Rightarrow$  6.10) в подменю “РиТ” в пункте “Вбрдр” указать “Отключен”
- Монтаж узла ППД производится в обратной последовательности.
- В списке “Сервис” ( $\Rightarrow$  6.10) в подменю “РиТ” в пункте “Вбрдр” указать “10 Цифр”.
- Провести «коррекцию нуля» ППД (2.8).



### Внимание

Канал перепада давления пломбируется пломбами поставщика газа

Существует возможность выноса преобразователя перепада давления от корректора. Расстояние выноса указывается при заказе, максимальная длина кабеля для выноса – 10 метров. В этом случае узел преобразователя перепада давления устанавливается на стену или кронштейн.

### 11.3 Техническое обслуживание вентильного блока

Для обеспечения герметичности во время эксплуатации, необходимо после монтажа преобразователя перепада давления с вентильным блоком в трубопровод, перед его запуском, подтянуть гайки 3-х кран-букс вентильного блока примерно на  $\frac{1}{4}$  оборота. После этого проверить герметичность обмыливанием.

В дальнейшем эти действия производить один раз в 3 месяца в течение первого года эксплуатации.

## 12 Обеспечение взрывозащищенности

Взрывозащищенный корректор выполнен с видом взрывозащиты “искробезопасная электрическая цепь” уровня “ib” по ГОСТ 31610.11-2014 (IEC 60079-11:2011) обеспечиваемый:

- подключением к сертифицированным искробезопасным цепям уровня “ib” или “ia” группы IIB или IIC;
- ограничением тока короткого замыкания батареи до безопасных значений токоограничительными резисторами;
- ограничением напряжения до безопасных значений дублированными стабилитронами;
- защитой от перемены полярности батареи дублированными диодами;
- соответствующими величинами путей утечки и зазоров между элементами;
- использованием токоограничительных резисторов, защитных стабилитронов и диодов, которые обеспечивают взрывозащиту, имеющими нагрузочную способность не более чем на  $\frac{2}{3}$  от из номинальных токов, напряжений и мощностей как в номинальном, так и в аварийном режимах;
- электрической прочностью изоляции искробезопасных частей относительно элементов заземления на уровне не менее 500 В;
- заземление корпуса корректора, выполненного в соответствии с требованиями ГОСТ 21130;
- маркировкой и пломбировкой крышки корректора и зажимов входных отделений;
- применением термопреобразователя сопротивления платиновые с номинальной статической характеристикой преобразования (НСХ) 500П (Pt500) соответствующего требованиям ГОСТ 31610.11-2014 (IEC 60079-11:2011) к простым устройствам;
- применением преобразователей давления имеющих взрывозащиту вида «искробезопасная электрическая цепь» уровня ib: DMP331, DMD331L производства «БД-Сенсорс РУС», взрывозащищенные датчики давления МИДА-15Ех производства ЗАО «МИДАУС», взрывозащищенные датчики давления APZ производства ООО «Пьезус».

**Ex****Внимание!**

Подключение к ЭК270, установленному во взрывоопасной зоне, неискробезопасного или не имеющего искробезопасные цепи оборудования является нарушением требований по взрывозащите и может привести к аварийной ситуации.

Эксплуатация корректора ЭК270 в зоне 1 и подключенных устройств, которые не сертифицированы как «связанное электрооборудование» является нарушением требований по взрывозащите.

Поэтому:

– Использование корректор ЭК270 в зоне 1 допускается только с искробезопасным или связанным оборудованием, сертифицированным в соответствии с ГОСТ 31610.11-2014 (IEC 60079-11:2011).

– ЭК270 должен быть подключен только к искробезопасным цепям связанного с ними оборудования. Электрические характеристики связанного оборудования должны соответствовать характеристикам искробезопасных цепей корректора.

Следует помнить, что во взрывоопасной зоне запрещена установка связанного оборудования (например, барьеров искрозащиты), в состав которого входят как искробезопасные, так и искробезопасные электрические цепи. Данные приборы должны быть расположены вне взрывоопасной зоны.

**13 Маркировка и пломбирование**

Маркировка и способ ее нанесения должны соответствовать конструкторской документации и иметь следующее содержание:

- условное обозначение корректора;
- знак утверждения типа СИ;
- год изготовления;
- номер согласно нумерации предприятия-изготовителя;
- товарный знак предприятия-изготовителя;
- страна предприятия-изготовителя.

Маркировка взрывозащиты корректора должна быть выполнена на табличке, в соответствии с ГОСТ 31610.0-2019 (IEC 60079-0:2017), закрепленной на крышке корпуса корректора.

- наименование предприятия-изготовителя или его товарный знак;
- тип изделия;
- маркировка взрывозащиты 1Ex ib IIB T4 Gb;
- маркировка степени защиты, обеспечиваемую оболочкой IP65;
- аббревиатура органа сертификации и номер Ex-сертификата;
- допустимый диапазон температуры окружающей среды в месте установки изделия;
- надписи “Искробезопасные цепи” рядом с входами DE1...DE3, DA1...DA4, TxD T-, DTR T+, RxD R-, DCD R+, Uext-, Uext+.

Маркировка транспортной тары соответствует ГОСТ 14192 и чертежам предприятия-изготовителя.

Корректор пломбируется предприятием-изготовителем таким образом, что исключена возможность его вскрытия без нарушения пломб.

Обозначение мест нанесения знака поверки указано в описании типа средства измерения.

**14 Упаковка**

Упаковка корректора соответствует требованиям ГОСТ 23170.

Вместе с корректором укладываются (в полиэтиленовом пакете) паспорт, руководство по эксплуатации, а также комплект КМЧ (по согласованию с заказчиком).

## **15 Текущий ремонт и техническое обслуживание**

Техническое обслуживание взрывозащищенного корректора должно осуществляться в соответствии с требованиями ПУЭ, ГОСТ 31610.17-2012/IEC 60079-17:2002, ГОСТ 31610.19-2014/IEC 60079-19:2010.

В случае возникновения серьезных неисправностей необходимо обращаться на предприятие-изготовитель ООО "ТАУГАЗ" или в специализированную организацию, уполномоченную предприятием-изготовителем на проведение ремонтных работ и сервисного обслуживания.

Корректор является не ремонтируемым в эксплуатации изделием. Ремонт может быть выполнен на предприятии-изготовителе ООО "ТАУГАЗ" или специализированной организацией, уполномоченной предприятием-изготовителем на проведение ремонтных работ и сервисное обслуживание.

Ремонт взрывозащищенного корректора должен осуществляться в соответствии с требованиями ГОСТ 31610.19-2014 (IEC 60079-19:2010).

## **16 Транспортирование и хранение**

Транспортирование корректора, законсервированного и упакованного в транспортировочную тару, может производиться всеми видами крытых транспортных средств, в соответствии с правилами перевозки грузов, действующих на каждом виде транспорта.

Во время погрузочно-разгрузочных работ и транспортирования ящики не должны подвергаться резким ударам и воздействию атмосферных осадков. Способ укладки ящиков на транспортирующее средство должен исключать их перемещение.

Условия транспортирования корректора должны соответствовать группе 5 (ОЖ4) ГОСТ 15150.

Хранение корректора в упаковке завода-изготовителя должно соответствовать условиям В3 по ГОСТ 12997 (температура окружающего воздуха от плюс 5 до плюс 40 °С, относительная влажность не более 95% при температуре плюс 30 °С).

В помещении для хранения не должно быть пыли, паров кислот и щелочей, агрессивных газов и других вредных примесей, вызывающих коррозию корректора.

## **17 Поверка**

Поверку корректора проводят по истечении интервала между поверками или после ремонта в соответствии с методикой поверки, установленной при утверждении типа или иной методике поверки, действие которой распространено на данный тип средства измерения Приказом Росстандарта. Методика поверки, установленная при утверждении типа указана в паспорте изделия. .

## Приложение А

### Схемы подключения и настройки интерфейса постоянного подключения

Интерфейс постоянного подключения (Интерфейс 2) настраивается в зависимости от варианта подключения и типа вторичных приборов.



#### Внимание

При подключении вторичных приборов (модем, принтер, компьютер и т.д.) обратите внимание на соответствующие настройки корректора, учитывая питание корректора (внешнее или внутреннее), а также подключение (прямое или через функциональный блок питания).



#### Рекомендация

В случае длительных перерывов в работе внешнего блока питания рекомендуется установить параметр Ринт2 =1 во избежание разряда внутренних элементов питания.



#### Рекомендация

При любом изменении параметров интерфейса корректора (РИнт2, СИнт2, ТИнт2, К-Сиг, Инт2) или изменении состояния подключенного оборудования необходимо сделать паузу около 3 - 5 минут перед обращением к корректору. Индикатором готовности интерфейса прибора служит исчезновение символа "о" из статусной области дисплея корректора.



#### Рекомендация

При регулярном проведении считывания информации с корректора необходимо подключение внешнего источника питания с целью предотвращения быстрого разряда внутренних элементов питания.

### Модем с управляющими сигналами

Схема подключения модема приведена на рисунке А.1

Стандартный модем с интерфейсом V.24 RS232 подключается к интерфейсу постоянного подключения ЭК270, при этом используются управляющие сигналы RS232 (DTR-DSR, RTS-CTS, Ring, DCD).

Описание параметров интерфейса корректора в списке *Интерфейс* ( $\Rightarrow$  6.13)

- РИнт2 = 2
- СИнт2 = 19200
- ТИнт2 = 1 RS232
- ШинИ2 = 0
- КСиг = 2..9 если не GSM модем  
или 1 если GSM модем
- PIN = ... используется при необходимости ввода PIN кода GSM модема

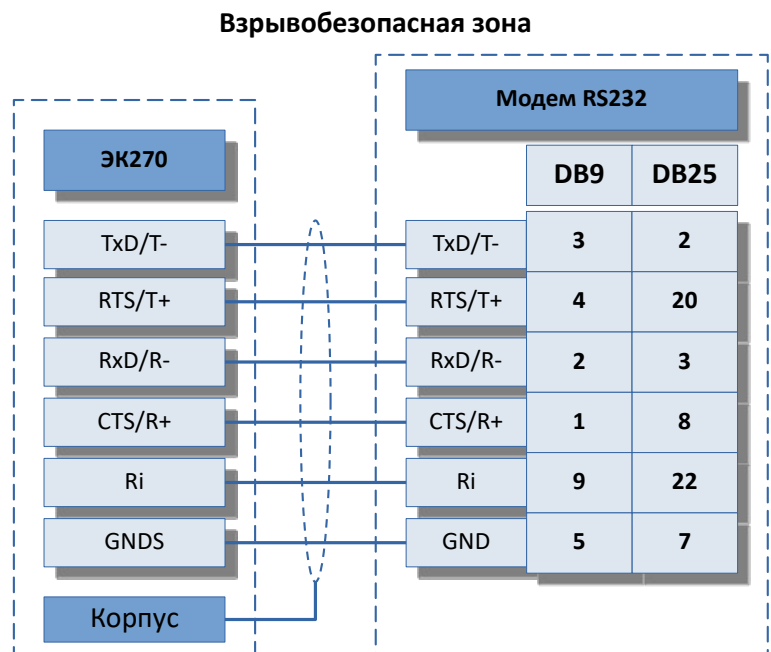


Рисунок А.1

### Модем без управляющих сигналов

Схема подключения модема приведена на рисунке А.2

Стандартный модем с интерфейсом V.24 RS232 подключается к интерфейсу постоянного подключения корректора, при этом управляющие сигналы RS232 (DTR-DSR, RTS-CTS, Ring, DCD) не используются.

Описание параметров интерфейса корректора в списке *Интерфейс* ( $\Rightarrow$  6.13)

- $R_{Int2} = 5$
- $C_{Int2} = 19200$
- $T_{Int2} = 1$  RS232
- $ШинИ2 = 0$
- $K_{Сиг} = 1..9$  не влияет

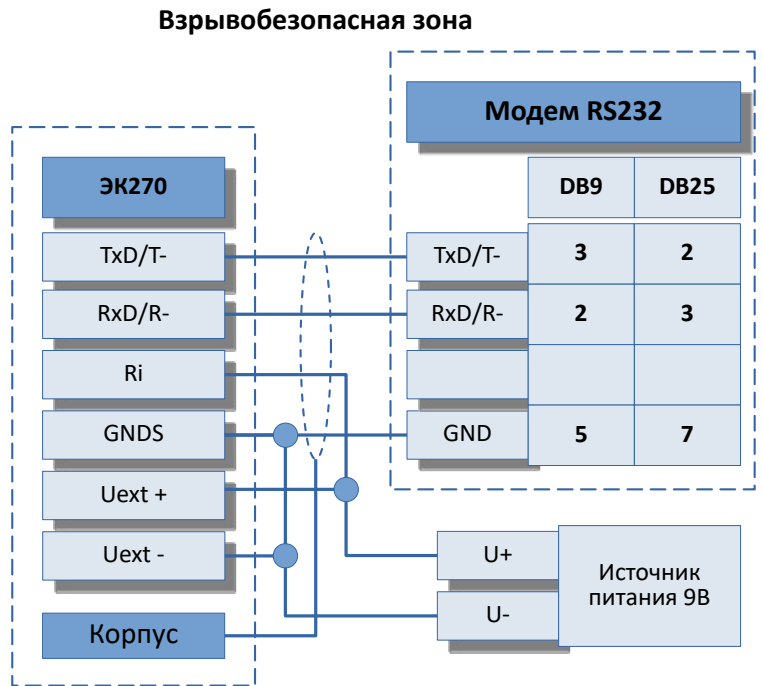


Рисунок А.2



#### Примечание

Как правило модемы не выполняют переключения скоростей, поэтому при  $R_{Int2} = 5$  параметры с адресами 02:708 ( $C_{Int2}$ ) и 02:709 должны быть равны. В особом случае, когда модем выполняет переключения скорости, 02:708 ( $C_{Int2}$ ) устанавливается на начальную (например, 300 бод), а 02:709 - на максимальную (например, 19200 бод) скорость. Установки производителя: 02:708 = 300, 02:709 = 19200.

### Терминальное устройство с интерфейсом RS232

Схема подключения модема приведена на рисунке А.3

Описание параметров интерфейса корректора в списке *Интерфейс* ( $\Rightarrow$  6.13):

- $R_{Int2} = 1$
- $T_{Int2} = 1$  RS232
- $C_{Int2} = 19200$  19200 бод, без переключения скорости  
или 300 300 бод, с переключением скорости
- $ШинИ2 = 0$
- $Int2 = 0 - 7e1$   
или 1 - 7o1  
или 2 - 8n1

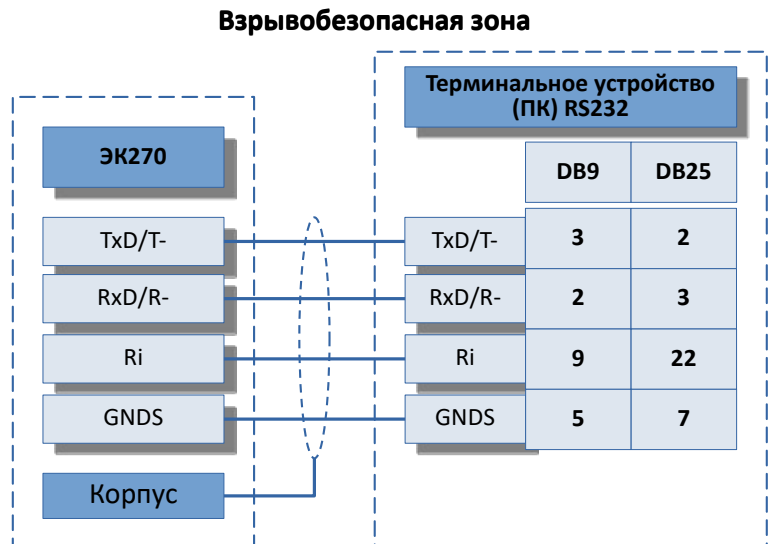


Рисунок А.3

## Принтер

Схема подключения принтера приведена на рисунке А.3

Описание параметров интерфейса корректора в списке Интерфейс ( $\Rightarrow$  6.13).

- РИнт2 = 10
- ТИнт2 = 1 RS232, или  
2 RS485
- СИнт2 = 19200
- ШинИ2 = 0
- Инт2 = 2 8n1

Формат 8n1 необходим для корректной печати символов кириллицы.

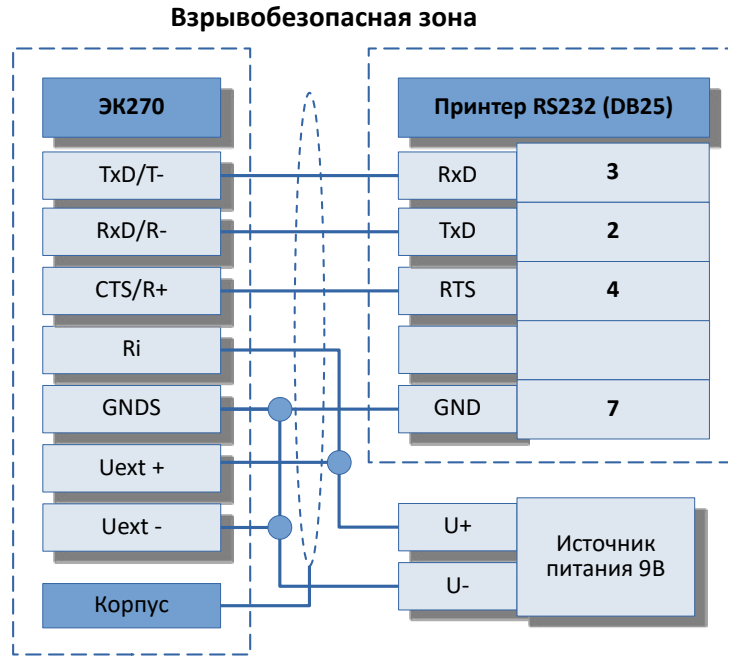


Рисунок А.4

## Блок телеметрии ТАУ-ТЭК-ЭК

Схема подключения с ТАУ-ТЭК-ЭК приведена на рисунке А.5

Устройство ТАУ-ТЭК-ЭК является искробезопасным модулем телеметрии, рекомендуемым для ЭК270, и выполняет функцию барьера искрозащиты интерфейса постоянного подключения и выходов корректора, а также с возможностью установки модулей проводной и беспроводной передачи данных.

Описание параметров интерфейса ЭК270 в списке Интерфейс ( $\Rightarrow$  6.13):

- РИнт2 = 5
- СИнт2 = 19200
- ТИнт2 = 2
- ШинИ2 = 0

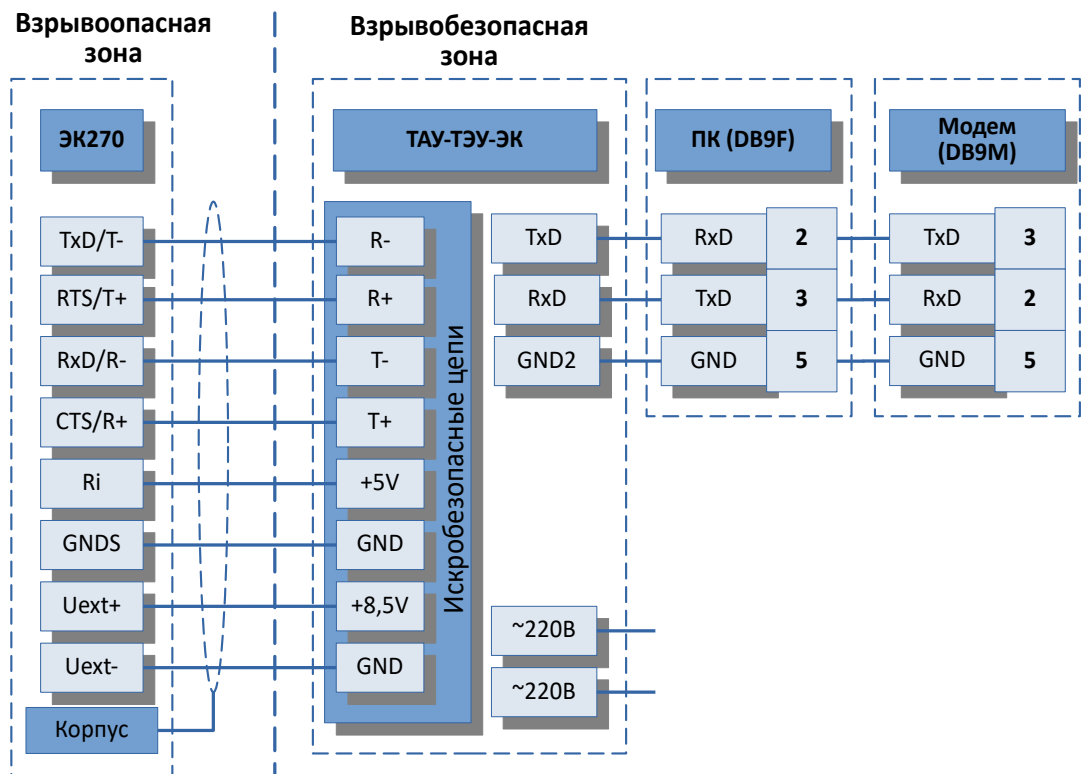


Рисунок А.5

### Терминальное устройство с RS485 (full duplex)

Схема подключения терминального устройства с RS485 (full duplex) приведена на рисунке А.6

Описание параметров интерфейса ЭК270 в списке *Интерфейс* ( $\Rightarrow$  6.13):

- *РИнт2* = 5  
или 13
- *ТИнт2* = 2 RS485
- *СИнт2* = 19200
- *ШинИ2* = 0
- *Инт2* = ... см. п. 6.13

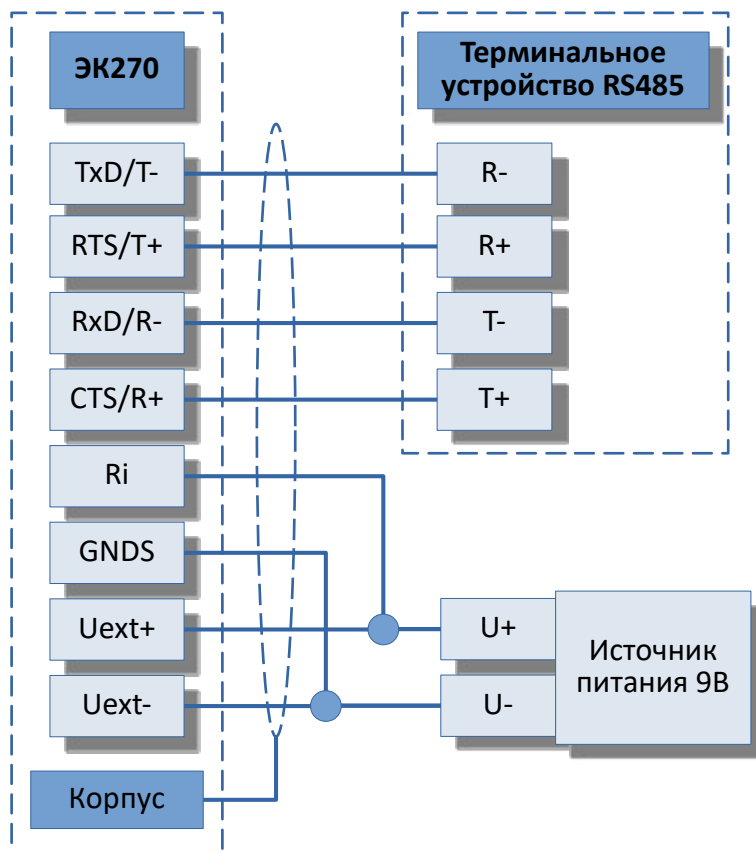


Рисунок А.6

### Режим шины RS485

Схема подключения корректора по шине RS-485 приведена на рисунке А.7

Описание параметров интерфейса ЭК270 в списке *Интерфейс* ( $\Rightarrow$  6.13):

- *РИнт2* = 5 без управляющих сигналов и AT- команд  
или 13 протокол Modbus
- *ТИнт2* = 2 RS485
- *СИнт2* = 19200 19200 бод, без переключения скорости
- *ШинИ2* = 1 режим шины включен
- *Инт2* = ... описание форматов данных см. п. 6.13
- *МВАдр* = ... адрес корректора на шине\*



#### Примечание

\* Все устройства на шине должны иметь уникальные адреса. Адрес корректора хранится в регистре 02:070E. Назначение адреса выполняется программой, либо с клавиатуры корректора (используйте АдрДп списка Сервис ( $\Rightarrow$  6.10) для вывода на дисплей значения с адресом "0002:70E").

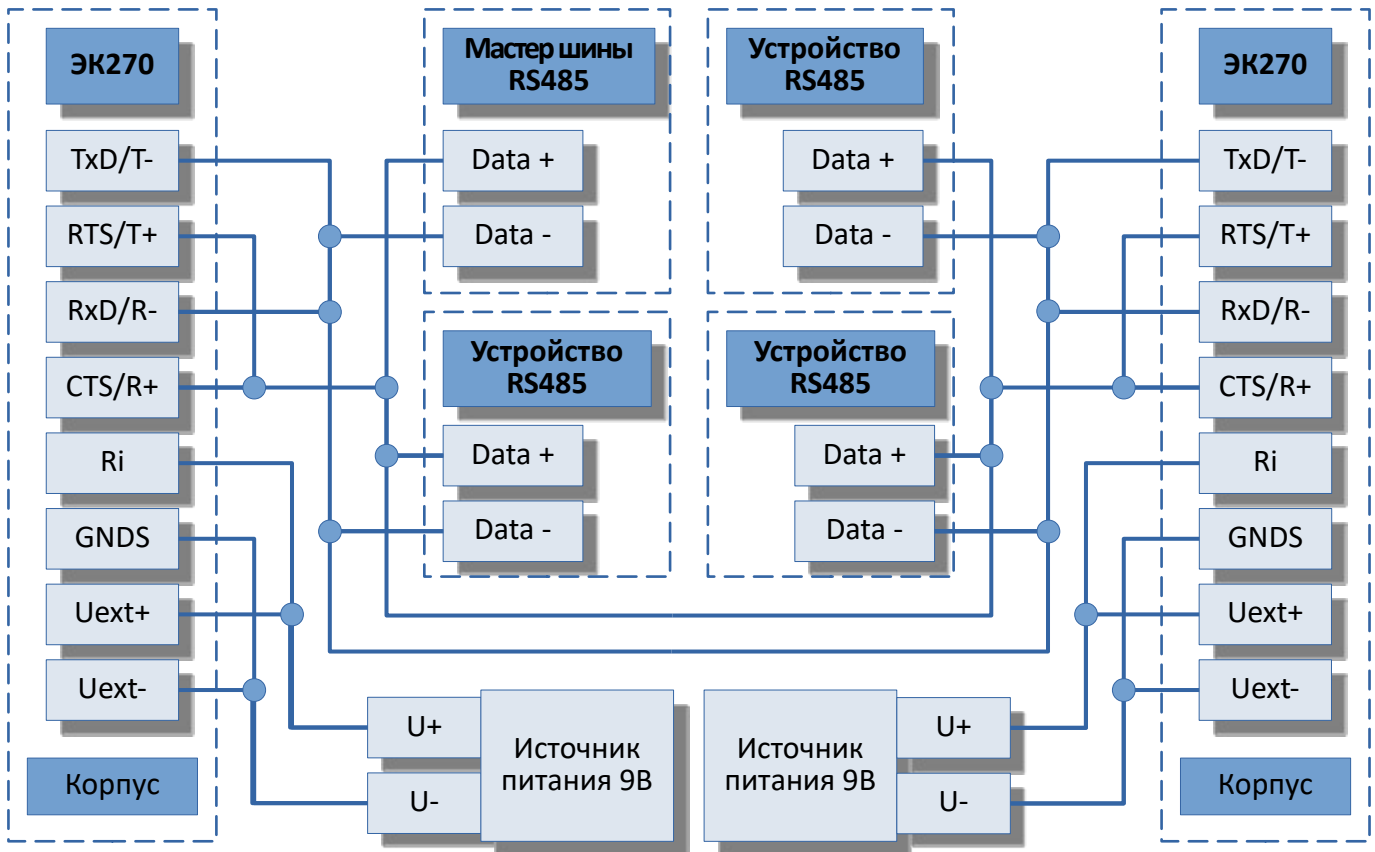


Рисунок А.7



## Приложение Б

### Схемы подключения систем телеметрии ООО «Техномер» и настройки интерфейса постоянного подключения ЭК270



#### Внимание

При подключении систем телеметрии обратите внимание на соответствующие настройки корректора, учитывая питание корректора (внешнее или внутреннее), а также подключение (прямое или через функциональные блоки питания).



#### Рекомендация

В случае длительных перерывов в работе внешнего блока телеметрии рекомендуется установить параметр Ринт2 = 1 во избежание разряда внутренних элементов питания. При любом изменении параметров интерфейса корректора (Ринт2, Синт2, Тинт2, К-Сиг, Инт2) или изменении состояния подключенного оборудования необходимо сделать паузу около 3 - 5 минут перед обращением к корректору. Индикатором готовности интерфейса прибора служит исчезновение символа "о" из статусной области дисплея корректора.

#### Цифровой коммуникационный блок БПЭК-02/ЦК

Схема подключения корректора к блоку БПЭК-02/ЦК приведена на рисунке Б.1

Описание параметров интерфейса ЭК270 в списке *Интерфейс* ( $\Rightarrow$  6.13):

- Ринт2 = 5
- Синт2 = 19200
- Тинт2 = 2
- ШинИ2 = 0

Подробное описание и принцип работы цифрового коммуникационного блока БПЭК-02/ЦК приведены на сайте

ООО «Техномер»:

<https://tehnomer.ru/>

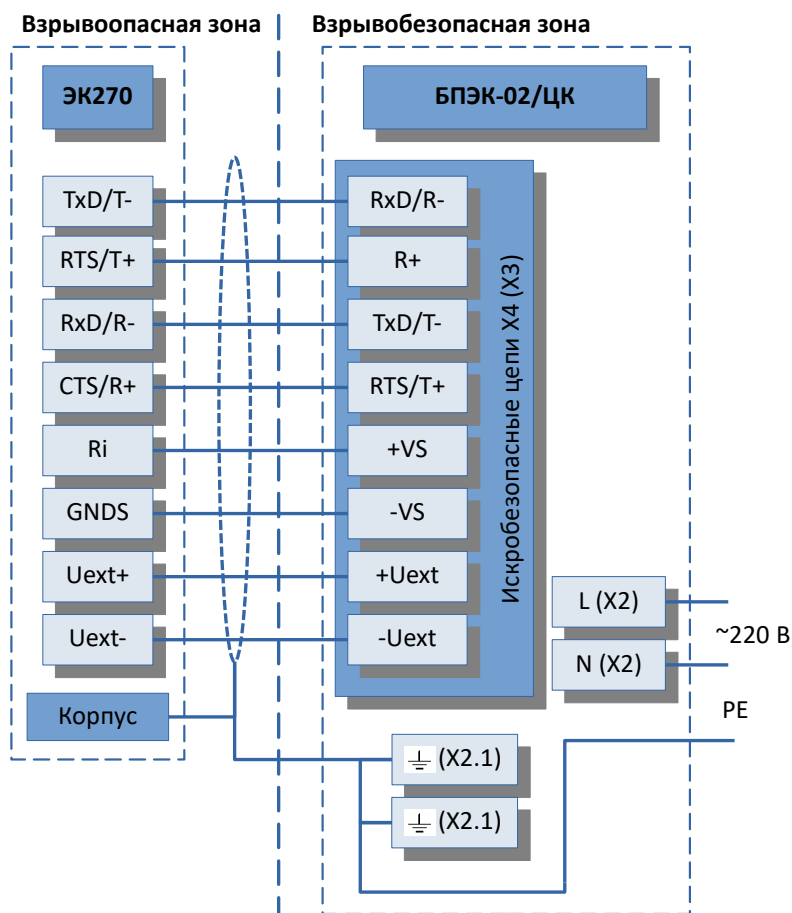


Рисунок Б.1

### Цифровой коммуникационный блок БПЭК-04/ЦК-Ех

Схема подключения корректора к блоку БПЭК-04/ЦК-Ех приведена на рисунке Б.2

Описание параметров интерфейса ЭК270 в списке *Интерфейс* ( $\Rightarrow$  6.13):

- РИнт2 = 5
- СИнт2 = 19200
- ТИнт2 = 2
- ШинИ2 = 0

Подробное описание и принцип работы цифрового коммуникационного блока БПЭК-04/ЦК-Ех приведены на сайте ООО «Техномер»:

<https://tehnomer.ru/>

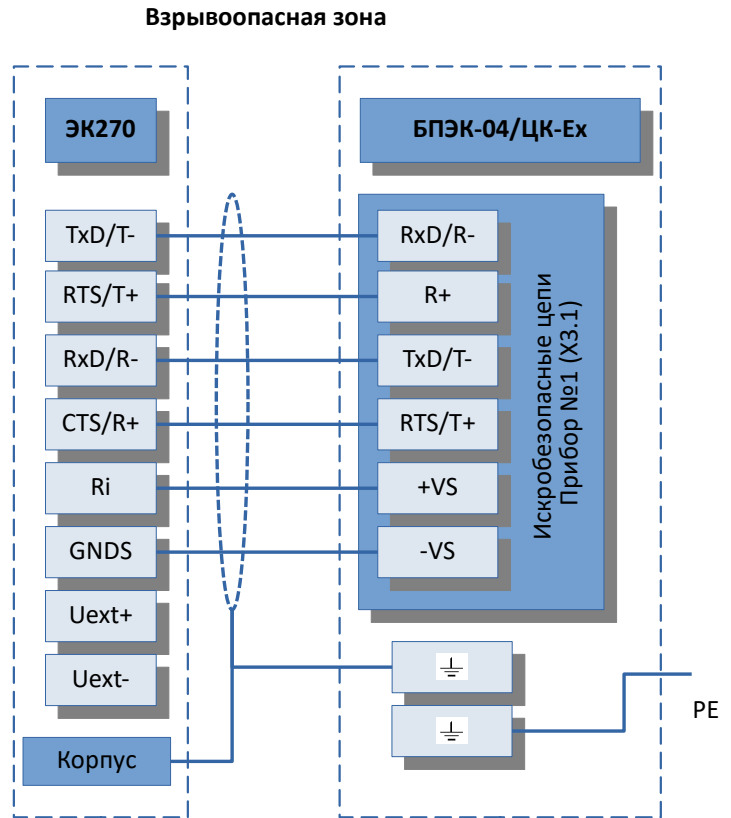


Рисунок Б.2

### Цифровой коммуникационный блок БПЭК-05/ЦК

Схема подключения корректора к блоку БПЭК-05/ЦК приведена на рисунке Б.3

Описание параметров интерфейса ЭК270 в списке *Интерфейс* ( $\Rightarrow$  6.13):

- РИнт2 = 5
- СИнт2 = 19200
- ТИнт2 = 2
- ШинИ2 = 0

Подробное описание и принцип работы цифрового коммуникационного блока БПЭК-05/ЦК приведены на сайте ООО «Техномер»:

<https://tehnomer.ru/>

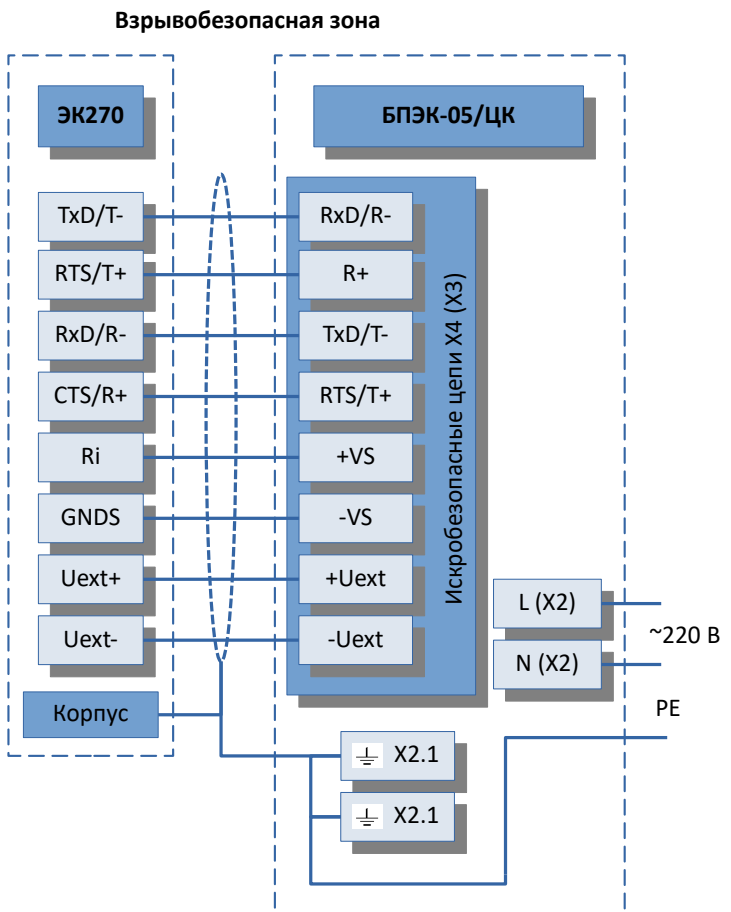


Рисунок Б.3





ООО «ТАУГАЗ»

Тел.: +7-831-235-70-10

e-mail: [info@arzge.ru](mailto:info@arzge.ru)

<https://arzge.ru/>